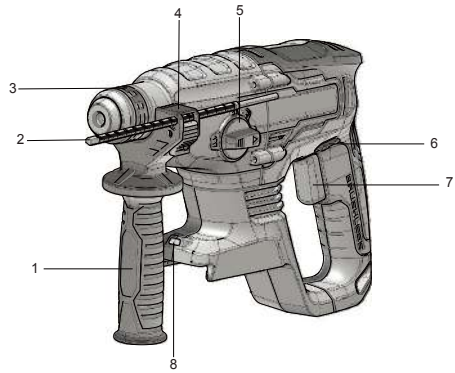
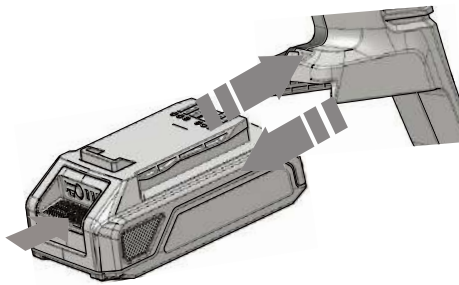


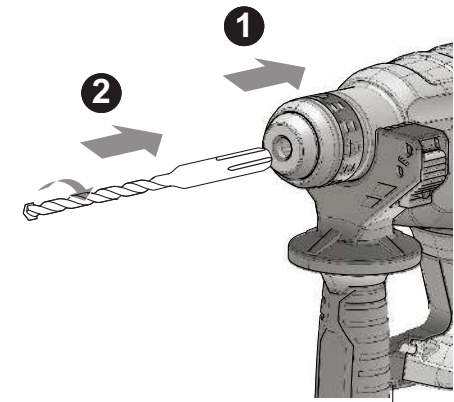
1.



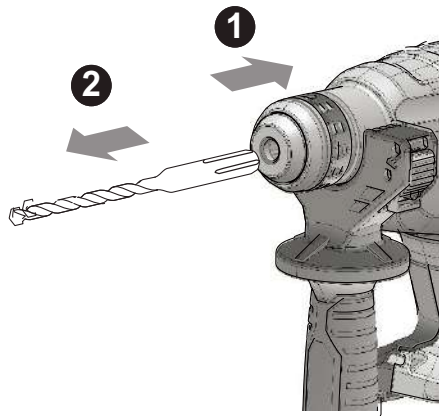
2.



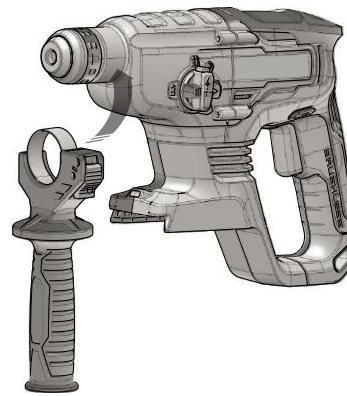
3.



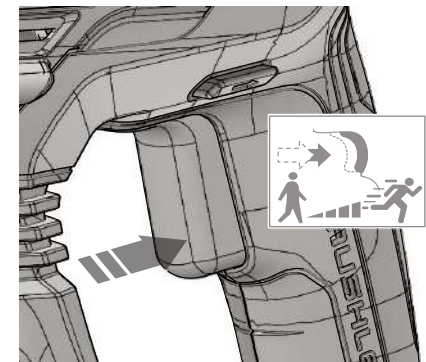
4.



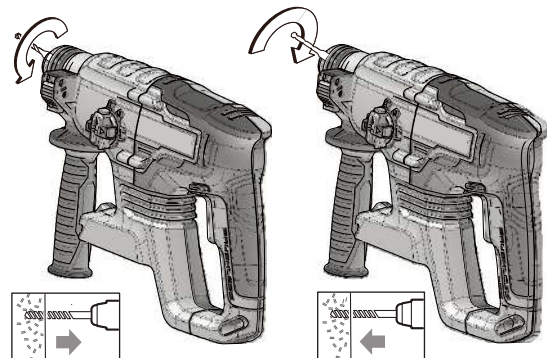
5.



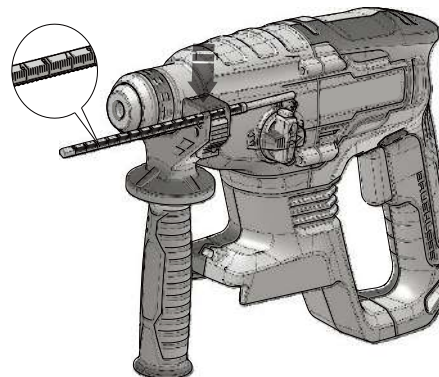
6.



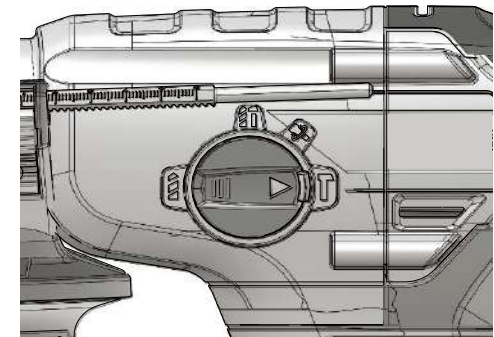
7.



8.



9.



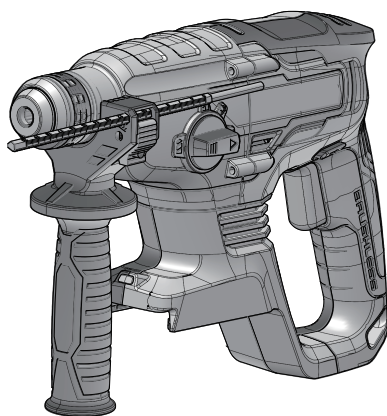
greenworks

GD24SDS2

RU

ПЕРФОРАТОР SDS

РУКОВОДСТВО ПОЛЬЗОВАТЕЛЯ



HMD401

EAC

1	Описание.....	2	4.1	Запустите машину.....	3
1.1	Цель.....	2	4.2	Остановите машину.....	3
1.2	Обзор.....	2	4.3	Регулировка кнопки направления вращения.....	3
2	Техника безопасности.....	2	4.4	Регулировка ограничителя глубины сверления.....	3
3	Монтаж.....	2	4.5	Выбор режима.....	3
3.1	Распаковка машины.....	2	4.6	Сверление.....	4
3.2	Установка аккумуляторной батареи.....	2	4.7	Сверление материала.....	4
3.3	Извлечение аккумулятора.....	2	5	Техобслуживание.....	4
3.4	Установка насадки.....	2	5.1	Общее техобслуживания.....	4
3.5	Снятие насадки.....	2	6	Технические данные.....	5
3.6	Замена или установка насадок в SDS- патрон.....	2	7	Гарантия.....	5
3.7	Установка вспомогательной ручки.....	3	8	Декларация соответствия ЕС.....	5
4	Эксплуатация.....	3			

1 ОПИСАНИЕ

1.1 ЦЕЛЬ

Перфоратор предназначен для сверления бетона, кирпичей и кирпичной кладки, а также для легких долбежных работ. Он также подходит для безударного сверления деревянных, металлических, керамических и пластмассовых изделий, а также для легких долбежных работ.

1.2 ОБЗОР

Рис. 1.

- | | | | |
|---|-------------------------------|---|---------------------------------|
| 1 | Вспомогательная ручка | 5 | Переключатель режима |
| 2 | Ограничитель глубины | 6 | Кнопка реверса |
| 3 | SDS-патрон | 7 | Курковый выключатель |
| 4 | Кнопка ограничителя сверления | 8 | Светодиодный рабочий осветитель |

2 ТЕХНИКА БЕЗОПАСНОСТИ

▲ ВНИМАНИЕ

Удостоверьтесь, что вы следуете/выполняете все инструкции ТБ.

См. руководству по ТБ .

3 МОНТАЖ

3.1 РАСПАКОВКА МАШИНЫ

▲ ВНИМАНИЕ

Перед эксплуатацией необходимо удостовериться, что машина собрана правильно.

▲ ВНИМАНИЕ

- Машину запрещается использовать при повреждении ее компонентов.
- При отсутствии каких-либо компонентов машину эксплуатировать запрещено.
- Если элементы машины повреждены или отсутствуют, обратитесь в сервисный центр.

1. Вскройте упаковку.
2. Ознакомьтесь с документацией, содержащейся в коробке.
3. Выньте несобранные компоненты из коробок.
4. Выньте машину из коробки.
5. Необходимо утилизировать коробку и упаковку в соответствии с местными требованиями.

3.2 УСТАНОВКА АККУМУЛЯТОРНОЙ БАТАРЕИ

Рис. 2.

▲ ВНИМАНИЕ

- При повреждении аккумулятора или зарядного устройства замените их.
- Прежде чем установить или вынуть аккумулятор, отключите пилу и дождитесь остановки электродвигателя.
- Изучите и выполните инструкции из руководства по эксплуатации аккумулятора и зарядного устройства.

1. Совместите ребра на аккумуляторе с канавками в батарейном отсеке.
2. Толкайте аккумулятор в батарейный отсек, пока он не защелкнется на месте.
3. При установке аккумулятора на штатное место раздастся характерный щелчок.

3.3 ИЗВЛЕЧЕНИЕ АККУМУЛЯТОРА

Рис. 2.

1. Нажмите и удерживайте кнопка извлечения аккумулятора.
2. Выньте аккумуляторную батарею из машины.

3.4 УСТАНОВКА НАСАДКИ

Рис. 3.

1. Поместите кнопку направления вращения в центральное положение, чтобы заблокировать курковый выключатель.
2. Переместив патрон вперед, удерживайте его в таком положении.
3. Поместите насадку в патрон.
4. Медленно отведите патрон назад.

3.5 СНЯТИЕ НАСАДКИ

Рис. 4.

1. Потяните патрон вниз и выньте насадку.

3.6 ЗАМЕНА ИЛИ УСТАНОВКА НАСАДОК В SDS-ПАТРОН

Данное устройство оснащено системой соединения с патроном SDS Plus.

1. Прежде чем поместить насадку в патрон, очистите и смажьте ее машинным маслом.
2. Потянув соединитель вниз, удерживайте его.
3. Толкнув чистую насадку в держатель до упора, поверните ее.
4. Для фиксации насадки на штатном месте отпустите держатель.

- Потянув за насадку, удостоверьтесь, что она надежно зафиксирована на штатном месте.

3.7 УСТАНОВКА ВСПОМОГАТЕЛЬНОЙ РУЧКИ

Рис. 5.

- Поверните ручку против часовой стрелки, чтобы ослабить узел ее крепления.
- Установите вспомогательную ручку на перфоратор в одно из двух подходящих положений, слева или справа.
- Поверните ручку по часовой стрелке, чтобы она плотно затянулась.

i ПРИМЕЧАНИЕ

Удостоверьтесь, что вспомогательная ручка плотно прижимается к зажиму ограничителя глубины сверления. Это позволит задать нужную глубину сверления. Устройство также служит для удержания вспомогательной рукоятки на штатное место.

4 ЭКСПЛУАТАЦИЯ

▲ ВНИМАНИЕ

Необходимо всегда надевать защитные очки.

▲ ВНИМАНИЕ

Не используйте никаких принадлежностей или аксессуаров, не рекомендованных производителем данного продукта.

4.1 ЗАПУСТИТЕ МАШИНУ

Рис. 6.

- Нажмите курковый выключатель.

4.2 ОСТАНОВИТЕ МАШИНУ

Рис. 6.

- Отпустите курковый выключатель.

4.3 РЕГУЛИРОВКА КНОПКИ НАПРАВЛЕНИЯ ВРАЩЕНИЯ

Рис. 7.

У машины над курковым выключателем имеется кнопка направления вращения насадки (блокировка вращения вперед/назад), чтобы изменить направление ее вращения.

- Когда кнопка направления вращения располагается слева куркового выключателя насадка вращается вперед.
- Когда кнопка направления вращения располагается справа куркового выключателя насадка вращается назад.

- Поместите кнопку направления в положение ВЫКЛ. (центральное положение), чтобы уменьшить вероятность произвольного запуска перфоратора.

▲ ВНИМАНИЕ

Чтобы предотвратить повреждение зубчатой передачи, необходимо всегда давать патрону полностью остановиться.

i ПРИМЕЧАНИЕ

Машина не включится до тех пор, пока кнопка направления не будет полностью нажата влево или вправо.

4.4 РЕГУЛИРОВКА ОГРАНИЧИТЕЛЯ ГЛУБИНЫ СВЕРЛЕНИЯ

Рис. 8.

- Поместите кнопку направления вращения в центральное положение, чтобы заблокировать курковый выключатель.
- Нажмите кнопку регулировки ограничителя глубины сверления.
- Выполните регулировку ограничителя глубины сверления.
- Отпустите кнопку регулировки ограничителя глубины сверления.

i ПРИМЕЧАНИЕ

При правильной установке зубцы на ограничителе глубины сверления должны совпасть с соответствующим индикатором его положения.

4.5 ВЫБОР РЕЖИМА

Рис. 9.

Чтобы изменить режим работы, нажмите кнопку разблокировки и поверните переключатель выбора режима в нужное положение до характерного щелчка.

Устройство имеет четыре функции: сверло, молоток, перфоратор, долото, регулируемый замок и блокиратор вращения.

i ПРИМЕЧАНИЕ

Использование машины в режиме перфоратора с набивными насадками или сверление без патрона SDS Plus может привести к нарушению структурной целостности устройства.

Используйте только насадки из твердого металла и патроны SDS Plus.

i ПРИМЕЧАНИЕ

При ударном сверлении не прилагайте слишком большое усилие.

4.6 СВЕРЛЕНИЕ

1. Для правильного выбора вращения (вперед или назад) изучите работу переключателя вращения.
2. Закрепите материал для сверления в тисках или зажимном приспособлении.
3. Крепко удерживая дрель в руках, установите насадку в правильное положение.
4. Нажмите курковый переключателя, чтобы включить перфоратор.
5. Для нормального сверления нажимайте на перфоратор с умеренным усилием. Запрещается расширять отверстие принудительно или прилагая боковое усилие.
6. При необходимости сверления материала с твердой или гладкой поверхностью следует предварительно наметить отверстие с помощью керна. Это будет препятствовать выбегу сверла из центра заготовки.
7. При сверлении металлических заготовок насадку необходимо смазать маслом, чтобы не допустить ее перегрева. Масло продлевает срок службы и работоспособность насадки.
8. Если насадка застревает в заготовке или при «прокидывании» перфоратора, немедленно отпустите курковый выключатель. Удалите насадку из заготовки и определите причину ее застревания.

▲ ВНИМАНИЕ

Сверло может застревать или создавать броски в противоположном вращению направлении, что, в свою очередь, может привести к потере контроля над перфоратором. Неготовность к такому развитию событий может привести к серьезным травмам.

i ПРИМЕЧАНИЕ

У перфоратора имеется электрический тормоз. Чтобы патрон остановился, отпустите курковый выключатель. При нормальной работе тормоза через вентиляционные отверстия видны искры. Это свидетельствует о нормальной работе тормоза.

4.7 СВЕРЛЕНИЕ МАТЕРИАЛА

СВЕРЛЕНИЕ ДРЕВСИНЫ

Для обеспечения максимальной производительности используйте стальные высокоскоростные сверла для работы по дереву.

1. В самом начале необходимо выполнять сверление на низкой скорости, чтобы сверло не выбежало из начальной точки. При застревании сверла необходимо увеличить скорость работы перфоратора.
2. При сквозном сверлении за целевую заготовку необходимо заложить деревянный брусок, чтобы предотвратить образование сколов и зазубрин на краях отверстия с другой стороны заготовки.

СВЕРЛЕНИЕ МЕТАЛЛИЧЕСКИХ ЗАГОТОВОК

Для обеспечения максимальной производительности используйте стальные высокоскоростные сверла для работы по дереву или металлу.

1. В самом начале необходимо выполнять сверление на низкой скорости, чтобы сверло не выбежало из начальной точки.
2. Поддерживайте постоянную скорость и нажим на перфоратор, чтобы при сверлении насадка не перегревалась. При приложении слишком сильного нажима: Перегревается сверло; изнашивается подшипник; подгорание или изгибание насадки; отклонение от центра отверстия и нарушение формы отверстий.
3. При сверлении широких отверстий в металлических изделиях необходимо вначале проделывать в них небольшие отверстия малым сверлом, а затем работать большим сверлом. При этом необходимо смазать сверло маслом, чтобы обеспечить его эффективность и увеличить срок его службы.

СВЕРЛЕНИЕ МАТЕРИАЛОВ ИЗ КАМНЯ

При сверлении камня, кирпича, плитки, бетона и т.д., чтобы обеспечить максимальную производительность, используйте сверла с твердосплавными наконечниками.

1. Для включения режима ударного сверления толкните селекторную кнопку влево.
2. Для достижения наилучшего результата такое сверление выполняется с приложением небольшого нажатия и на средней скорости.
3. Перед сверлением плитки, для определения наилучшей скорости и нажима, необходимо предварительно потренироваться на бракованной заготовке. В самом начале необходимо выполнять сверление на низкой скорости, чтобы сверло не выбежало из начальной точки.

5 ТЕХОБСЛУЖИВАНИЕ

▲ ВНИМАНИЕ

Выньте аккумуляторную батарею из машины до выполнения техобслуживания.

▲ ВНИМАНИЕ

Запрещается использовать сильные растворители или мощные средства для очистки пластмассового корпуса и компонентов машины.

5.1 ОБЩЕЕ ТЕХОБСЛУЖИВАНИЕ

- Перед каждым использованием осмотрите компоненты машины на наличие повреждений, отсутствующих или незакрепленных элементов, например, винтов, гаек, болтов и крышки.
- Протрите машину сухой тканью. Не используйте растворители.

▲ ВНИМАНИЕ

Не допускайте контакта тормозной жидкости, бензина, материалов на основе нефти с пластмассовыми элементами. Химические вещества могут привести к повреждению и порче пластмассовых компонентов.

▲ ВНИМАНИЕ

Используйте только утвержденные запчасти.

6 ТЕХНИЧЕСКИЕ ДАННЫЕ

Напряжение	24 В
Скорость холостого хода	0~1000 об/мин
Мощность ударного воздействия	0~4500 д./мин
Сила одного ударного воздействия (ЕРТА)	2.0 J
Диаметр отверстия при сверлении бетона	24 мм
Диаметр отверстия при сверлении камня	24 мм
Диаметр отверстия при сверлении стального изделия	13 мм
Диаметр отверстия при сверлении деревянного изделия	32 мм
Масса без АКБ	2.47 кг
Модель батареи	G24B2/G24B4
Модель зарядного устройства	2913907
Измеренный уровень звукового давления	88.1 дБ(А), $K_{pA}=3$ дБ(А)
Измеренный уровень звуковой мощности	99.1 дБ(А)
Значение вибрации	12.025м/с ² , $K=1,5$ м/с ²

Рекомендуемая температура окружающей среды:

Пункт	Температура
Диапазон температур при хранении устройства	-4°F (-20°C) - 158°F (70°C)
Диапазон температур работы устройства	6,8°F (-14°C) - 104°F (40°C)
Диапазон температур при зарядке АКБ	39°F (4°C) - 113°F (45°C)

Пункт	Температура
Диапазон температур при работе зарядного устройства	39°F (4°C) - 113°F (45°C)
Диапазон температур при хранении АКБ	32°F (0°C) - 73°F (23°C)
Диапазон температур при зарядке АКБ	6,8°F (-14°C) - 113°F (45°C)

7 ГАРАНТИЯ

(Полный текст гарантийных положений и условий представлен на веб-странице Greenworks)

Гарантия Greenworks составляет: 3 года на продукт и 2 года на АКБ (бытовое/личное использование) с даты покупки. Эта гарантия распространяется на производственные дефекты. По гарантии дефектное устройство подлежит ремонту или замене. При неправильном использовании устройства или использовании его в нарушение указаний из руководства для владельца гарантия на устройство аннулируется. Нормальный износ и убыть компонентов не покрываются гарантией. На гарантию оригинального производителя не влияет никакая дополнительная гарантия, предлагаемая дилером или продавцом.

Для требования гарантии необходимо вернуть дефектный продукт в пункт покупки вместе с доказательством покупки (чеком).

8 ДЕКЛАРАЦИЯ СООТВЕТСТВИЯ ЕС

Название и адрес производителя:

Название: GLOBGRO AB
Globe Group Europe
Адрес: Propellergatan 1, 211 15 Malmö, Швеция

Имя и адрес ответственного составителя документации:

Название: Питер Седерстрем (Peter Söderström)
Адрес: Propellergatan 1, 211 15 Malmö, Швеция

Настоящим свидетельствуем, что продукт

Категория: Перфоратор SDS
Модель: GD24SDS2
Серийный номер: См. паспортную табличку продукта
Год выпуска: См. паспортную табличку продукта

- удовлетворяет соответствующим требованиям Директивы о машинном оборудовании 2006/42/ЕС.
- удовлетворяет соответствующим требованиям следующих директив ЕС:
 - 2011/65/EU и 2015/863/EU
 - 2014/30/EU
 - 2000/14/ЕС и 2005/88/ЕС

Также заявляем, что продукт соответствует следующим (частям/статьям) единых европейских стандартов:

- EN 60745-1; EN 60745-2-6; EN 55014-1; EN 55014-2; EN ISO 3744; ISO 11094; IEC 62321-3-1; IEC 62321-4; IEC 62321-5; IEC 62321-6; IEC 62321-7-1; IEC 62321-7-2; IEC 62321-8

Место, дата: Date: Malmö, Подпись: Тэд Ку (Ted Qu),
03.03.2019 директор по качеству

Ted Qu

ГАРАНТИЙНЫЕ ОБЯЗАТЕЛЬСТВА

Срок гарантийного обслуживания на инструменты TM GREENWORKS составляет:

- 3 года (36 месяцев) для изделий и зарядных устройств используемых владельцами для личных (некоммерческих) нужд;
- 2 года для аккумуляторных батарей, используемых владельцами для личных (некоммерческих) нужд;
- 1 год (12 месяцев) для всей профессиональной техники серии 82B), используемых в коммерческих целях и объемах;

Гарантийный срок исчисляется с даты продажи товара через розничную торговую сеть официальных дистрибуторов. Эта дата указана в кассовом чеке или гарантийном талоне, подтверждающем факт приобретения инструмента, зарядного устройства или АКБ. В случае устранения недостатков в течение гарантийного срока, гарантийный срок продлевается на период, в течение которого он не использовался потребителем. Гарантийные обязательства не подлежат передаче третьим лицам.

ОГРАНИЧЕНИЯ. Гарантийное обслуживание покрывает дефекты, связанные с качеством материалов и заводской сборки инструментов TM GREENWORKS. Гарантийное

обслуживание распространяется на инструменты, завезенные на территорию РФ начиная с 2015 года, через ООО «ГРИНВОРКСТУЛЗ», имеющие Гарантийный Талон или товарный чек, позволяющий произвести идентификацию изделия по модели, серийному номеру, коду, дате производства и дате продажи.

Гарантия Производителя не распространяется на следующие случаи:

1. Неисправности инструмента, возникшие в результате естественного износа изделия, его узлов, механизмов, а так же принадлежностей, таких как: электрические кабели, ножи и режущие полотна, приводные ремни, фильтры, угольные щетки, зажимные устройства и держатели;
2. Механические повреждения, вызванные нарушением правил эксплуатации или хранения, оговорённых в Инструкции по эксплуатации;
3. Повреждения, возникшие вследствие ненадлежащего использования инструмента (использование не по назначению);
4. Повреждения, появившиеся в результате перегрева, перегрузки, механических воздействий, проникновения в корпус инструмента атмосферных осадков, жидкостей, насекомых или веществ, не являющихся отходами, сопровождающими его применение по назначению (стружка, опилки);
5. Повреждения, возникшие в результате перегрузки инструмента, повлекшей одновременный выход из строя 2-х и более компонентов (ротор и статор, электродвигатель и другие узлы или детали). К безусловным признакам перегрузки изделия относятся, помимо прочих, появление: цветов побежалости, деформации или оплавления деталей и узлов изделия, потемнения или обугливания изоляции, повреждения проводов

электродвигателя под воздействием высокой температуры;

6. Повреждения, возникшие из-за несоблюдения сроков технического обслуживания, указанных в Инструкции по эксплуатации;

7. Повреждения, возникшие из-за несоответствия параметров питающей электросети требованиям к электросети, указанным на инструменте;

8. Повреждения, вызванные очисткой инструментов с использованием химически агрессивных жидкостей;

9. Инструменты, прошедшие обслуживание или ремонт вне авторизованного сервисного центра (АСЦ) GREENWORKS TOOLS;

10. Повреждения, появившиеся в результате самостоятельной модификации или вскрытия инструмента вне АСЦ; 11. Ремонт, произведенный с использованием запчастей, сменных деталей или дополнительных компонентов, которые не поставляются ООО

«ГРИНВОРКСТУЛЗ» или не одобрены к использованию этой компанией, а также на повреждения, появившиеся в результате использования неоригинальных запчастей; **ГАРАНТИЙНОЕ ОБСЛУЖИВАНИЕ.** Для устранения неисправности, возникшей в течение гарантийного срока, Вы можете обратиться в авторизованный сервисный центр (АСЦ) GREENWORKS или к официальному дистрибьютору компании, указанному в Инструкции, а также на сайте www.Greenworkstools.ru.,

Основанием для предоставления услуги по гарантийному обслуживанию в рамках данных гарантийных обязательств является правильно оформленный гарантийный талон, содержащий информацию об артикуле, серийном номере, дате продажи инструмента, заверенный подписью и печатью Продавца. Если будет установлено, что поломка инструмента связана с нарушением гарантийных условий производителя, то Вам будет предложено произвести платное обслуживание в одном из АСЦ GREENWORKS

Настоящие гарантийные обязательства подлежат периодическим обновлениям, чтобы соответствовать новой продукции компании. Копия последней редакции гарантийных обязательств будет доступна на сайте www.greenworkstools.eu и на русскоязычной версии сайта www.greenworkstools.ru.

Официальный Сервисный Партнер TM GREENWORKS TOOLS в России – ООО «Фирма Технопарк»: Адрес: Российская Федерация, г. Москва, улица Гвардейская, дом 3, корпус 1. Горячая линия: 8-800-700-65-25.

Инструмент ручной электрифицированный, торговых марок «Greenworks Tools», «Greenworks» соответствуют требованиям технических регламентов:

- № ТР ТС 010/2011 «О безопасности машин и оборудования»,
- № ТР ТС 004/2011 «О безопасности низковольтного оборудования»,
- № ТР 020/2011 «Электромагнитная совместимость технических средств».

EAC

Изготовитель: «Чанчжоу Глоуб Ко., Лтд.»

Адрес: 213000, Китайская Народная Республика, провинция Цзянсу, округ Чанчжоу, район Чжунлоу, шоссе Тсинганг, 65. Страна производства: Китай.

Официальное представительство и импортер в Российской Федерации и странах СНГ:

Общество с ограниченной ответственностью «ГРИНВОРКСТУЛС ЕВРАЗИЯ» (краткое название ООО «ГРИНВОРКСТУЛС»)

Адрес: 119049, Российская Федерация, город Москва, Якиманский переулок, д.6. Телефон: +7-495- 221-8903

Импортер в Республику Беларусь:

Совместное предприятие СКАНЛИНК-ООО

Адрес: г. Минск, 4-ый пер. Монтажников д.5-16. т.234-99-99 факс 238-04-04 e-mail: opt@scanlink.by

Запрещается выбрасывать электроинструмент вместе с бытовыми отходами!

Электроинструмент, отслуживший свой срок и не подлежащий восстановлению, должен утилизироваться согласно нормам, действующим в стране эксплуатации.

В других обстоятельствах:

- не выбрасывайте электроинструмент вместе с бытовым мусором;
- рекомендуется обращаться в специализированные пункты вторичной переработки сырья.

Дата производства указана на этикетке устройства в формате: Месяц / Число / Год.

ВНИМАНИЕ!!!

В случае прекращения электроснабжения либо при отключении инструмента от электросети снимите фиксацию (блокировку) выключателя и переведите его в положение «Выключено» для исключения дальнейшего самопроизвольного включения инструмента.