

# DEWALT®



511999-88 RUS/UA

Перевод с оригинала инструкции

**[www.DEWALT.com](http://www.DEWALT.com)**

**D21585**



Рисунок 1

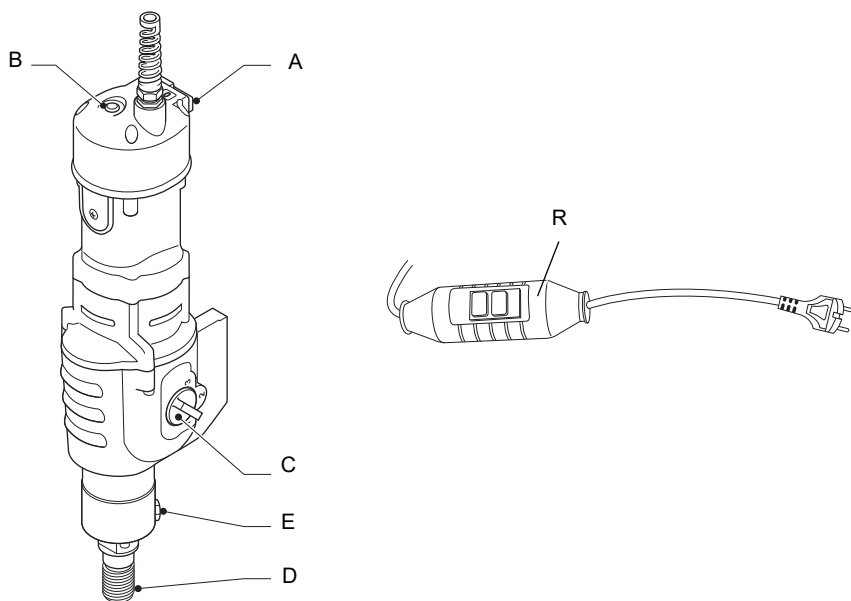


Рисунок 2

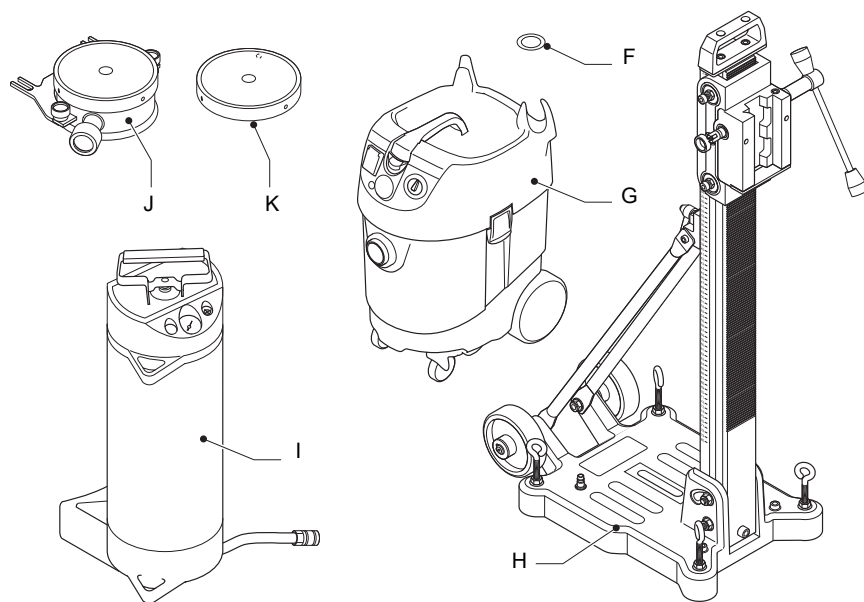


Рисунок 3

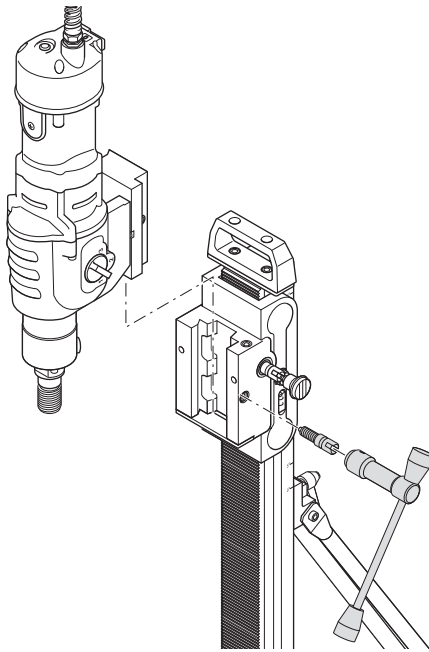


Рисунок 4

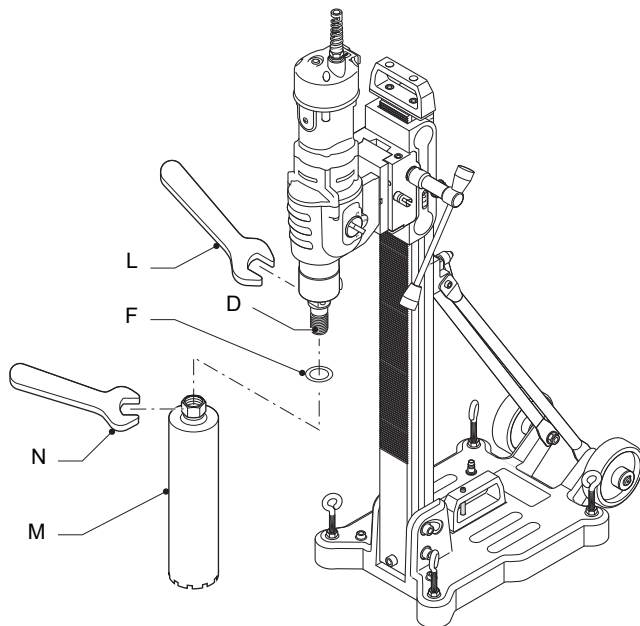


Рисунок 5

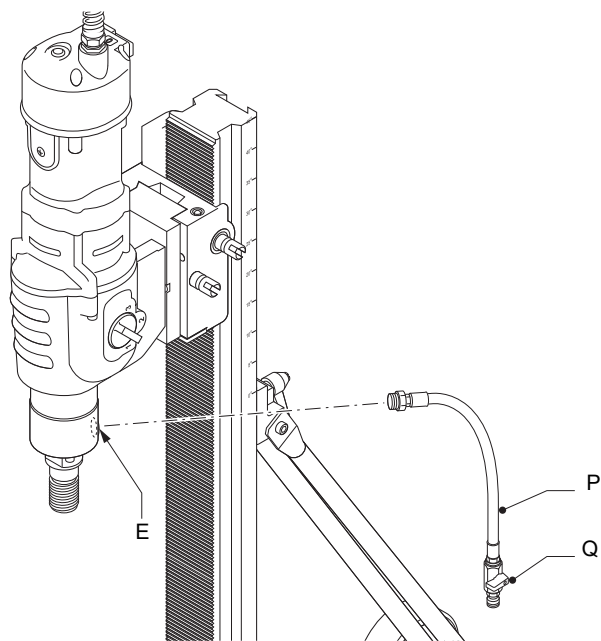
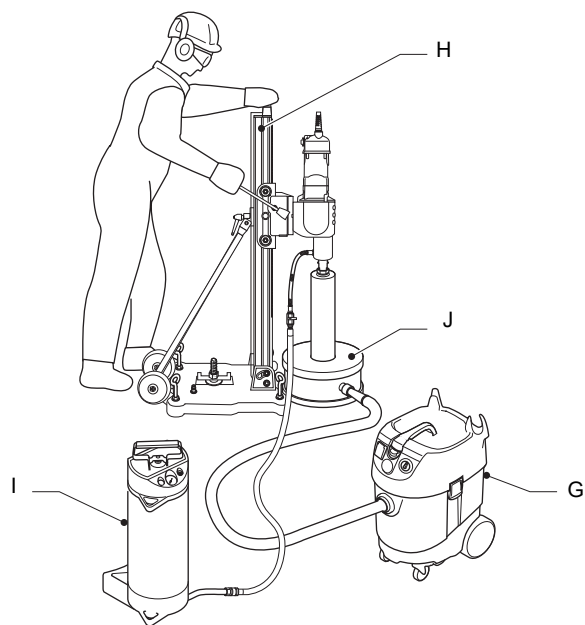


Рисунок 6



# ДРЕЛЬ ДЛЯ СВЕРЛЕНИЯ АЛМАЗНЫМИ КОРОНКАМИ D21585

## Поздравляем!

Вы приобрели инструмент DEWALT. Многолетний опыт, тщательная разработка изделий и инновации делают компанию DEWALT одним из самых надежных партнеров для пользователей профессионального электроинструмента.

## Технические характеристики

D21585		
Напряжение	V	230 (Только в Великобритании и Ирландии)
	V	230/115
Тип		1
Потребляемая мощность	Вт	2500/2220
Выходная мощность	Вт	1500/1350
Частота оборотов холостого хода		
1-ая скорость	мин <sup>-1</sup>	0–500
2-ая скорость	мин <sup>-1</sup>	0–1200
3-ья скорость	мин <sup>-1</sup>	0–2000
Частота оборотов под нагрузкой		
1-ая скорость	мин <sup>-1</sup>	0–290
2-ая скорость	мин <sup>-1</sup>	0–760
3-ья скорость	мин <sup>-1</sup>	0–1280
Резьба шпинделя		1 1/4" (Наружная)
Класс защиты		I
Макс. гидравлическое давление бар		3
Вес	кг	11,2

## МАКСИМАЛЬНЫЙ ДИАМЕТР СВЕРЛЕНИЯ

Сверление в кирпичной кладке		
1-ая скорость	мм	52-300
2-ая скорость	мм	52-300
3-ья скорость	мм	52-250
максимальная длина	мм	400

Сверление в бетоне		
1-ая скорость	мм	52-250
2-ая скорость	мм	52-200
3-ья скорость	мм	52-150
максимальная длина	мм	400

Значения шума и вибрации (сумма векторов в трех плоскостях) в соответствии с EN61029-1:

$L_{PA}$ (Уровень звукового давления)	дБ(А)	84,3
$L_{WA}$ (Уровень звуковой мощности)	дБ(А)	97,2
K (погрешность для заданного уровня мощности)	дБ(А)	3
Значение эмиссии вибрации $a_n =$ м/сек <sup>2</sup> 2,4		
Погрешность K = м/сек <sup>2</sup> 2,1		

Значение эмиссии вибрации, указанное в данном справочном листке, было получено в соответствии со стандартным тестом, приведенным в EN61029, и может использоваться для сравнения инструментов. Кроме того, оно может использоваться для предварительной оценки воздействия вибрации.



**ОСТОРОЖНО:** Заявленное значение эмиссии относится к основным областям применения инструмента. Однако, если инструмент используется не по основному назначению с различной оснасткой или при ненадлежащем уходе, уровень вибрации может измениться. Это может привести к значительному увеличению уровня воздействия вибрации в течение всего рабочего периода.

При расчете приблизительного значения уровня воздействия вибрации также необходимо учитывать время, когда инструмент выключен или то время, когда он работает на холостом ходу. Это может привести к значительному снижению уровня воздействия вибрации в течение всего рабочего периода.

Определите дополнительные меры техники безопасности для защиты оператора от воздействия вибрации, а именно: поддержание инструмента и оснастки в рабочем состоянии, создание комфортных условий работы, хорошая организация рабочего места.

Предохранители:

Европа	230 В	10 Ампер, эл. сеть
Великобритания и Ирландия	230 В инструменты 13 Ампер в вилке	

**ПРИМЕЧАНИЕ:** Это устройство предназначено для подключения к системе сетевого питания с максимально допустимым сопротивлением системы  $Z_{\text{макс.}}$  в 0,28 Ом в точке интерфейса (коробка питания) источника питания пользователя.

Пользователь должен убедиться в том, что это устройство подключено только к системе питания, что соответствует указанным выше правилам. При необходимости пользователь может обратиться в государственную энергетическую компанию, и узнать сопротивление системы в точке интерфейса.

## Обозначения: Правила техники безопасности

Ниже описывается уровень опасности, обозначаемый каждым из предупреждений. Прочитайте руководство и обратите внимание на эти символы.



**ОПАСНО:** Обозначает опасную ситуацию, которая **неизбежно приведет к серьезной травме или смертельному исходу, в случае несоблюдения соответствующих мер безопасности.**



**ОСТОРОЖНО:** Указывает на потенциально опасную ситуацию, которая, в случае несоблюдения соответствующих мер безопасности, **может привести к серьезной травме или смертельному исходу.**



**ВНИМАНИЕ:** Указывает на потенциально опасную ситуацию, которая, в случае несоблюдения соответствующих мер безопасности, **может стать причиной травм средней или легкой степени тяжести.**

**ПРЕДОСТЕРЕЖЕНИЕ:** Означает ситуацию, **не связанную с получением телесных повреждений, но которая, если пренебречь правилами, может привести к порче имущества.**



Указывает на риск поражения электрическим током.



Указывает на риск пожара.

## Декларация о соответствии нормам ЕС

ДИРЕКТИВА ПО МЕХАНИЧЕСКОМУ ОБОРУДОВАНИЮ



ДРЕЛЬ ДЛЯ СВЕРЛЕНИЯ АЛМАЗНЫМИ КОРОНКАМИ D21585

DEWALT заявляет, что продукция, описанная в **Технических характеристиках**, соответствует:

2006/42/ЕС, EN61029-1:2009 +A11:2010

Эти продукты также соответствуют Директиве 2014/30/EU и 2011/65/EU. За дополнительной информацией обращайтесь в компанию DEWALT по адресу, указанному ниже или приведенному на задней стороне обложки руководства.

Нижеподписавшийся несет ответственность за составление технической документации и составил данную декларацию по поручению компании DEWALT.

Маркус Ромпель  
Директор по разработке и производству  
DEWALT, Richard-Klinger-Straße 11,  
D-65510, Idstein, Германия  
20.04.2016



**ОСТОРОЖНО:** Во избежание риска получения травм ознакомьтесь с инструкцией.

## Правила техники безопасности



**ВНИМАНИЕ!** При использовании электрического инструмента **всегда следует соблюдать основные меры предосторожности, чтобы снизить риск возникновения пожара, поражения электрическим током и получения травм.**

Перед началом работы внимательно прочитайте данное руководство и сохраните его

**СОХРАНИТЕ НАСТОЯЩЕЕ РУКОВОДСТВО ДЛЯ ИСПОЛЬЗОВАНИЯ В БУДУЩЕМ**

## Общие правила техники безопасности

### 1. Содержите рабочее место в чистоте.

Загромождение рабочей зоны и верстака может стать причиной несчастного случая.

### 2. Обращайте внимание на условия работы.

Не подвергайте воздействию дождя. Не используйте инструменты в условиях повышенной влажности. Следите за тем, чтобы рабочее место было хорошо освещено. Не используйте в условиях повышенной влажности или в непосредственной близости от легко воспламеняющихся жидкостей или газов.

### 3. Защита от поражения электрическим током.

Избегайте контакта с заземленными поверхностями (например, трубами, радиаторами и холодильниками).

### 4. Не позволяйте посторонним лицам находиться в рабочей зоне.

Не позволяйте людям, особенно детям, не участвующим в производственном процессе, касаться инструмента или удлинителя и не допускайте присутствия посторонних лиц в зоне проведения работ.

### 5. Хранение исправного инструмента.

Когда инструмент не используется, он должен храниться под замком в сухом недоступном для детей месте.

### 6. Избегайте чрезмерной нагрузки инструмента.

Это позволит сделать работу более производительной и безопасной.

### 7. Используйте специально предназначенный для данного вида работ инструмент.

Не используйте маломощные инструменты для выполнения работы, которая должна выполняться при помощи более мощных инструментов. Не используйте инструмент для выполнения работ, для которых он не предназначен; например, не используйте циркулярную пилу для обрезки веток деревьев или распиливания бревен.

### 8. Одевайтесь соответствующим образом.

Не надевайте свободную одежду или украшения, так как они могут попасть в движущиеся части инструмента.

При выполнении работ на улице рекомендуется носить обувь с не скользящей подошвой. Если у вас длинные волосы, убирайте их под головной убор.

### 9. Пользуйтесь средствами индивидуальной защиты.

Всегда надевайте защитные очки. При выполнении работ, при которых разлетается пыль, используйте защитную или противопылевую маску.

### 10. Используйте устройства пылеудаления.

При наличии устройства для подключения оборудования для удаления и сбора пыли, необходимо обеспечить правильность его подключения и эксплуатации.

### 11. Берегите кабель от повреждений.

Никогда не тяните за кабель, чтобы отключить его от розетки. Не подвергайте кабель питания воздействию высокой температуры, масла и держите подальше от острых предметов и углов.

### 12. Безопасная работа.

Используйте, где это возможно, зажимы или тиски для фиксации обрабатываемой детали. Это безопаснее, чем держать их руками.

### 13. Не пытайтесь дотянуться до слишком удаленных поверхностей.

Обувь должна быть удобной, чтобы вы всегда могли сохранять равновесие.

### 14. Тщательно выполняйте техническое обслуживание инструмента.

Для более эффективной и безопасной работы следите за тем, чтобы режущие инструменты были остро заточенными и чистыми. Смазку и замену оснастки выполняйте в соответствии с инструкциями. Регулярно осматривайте инструмент и, при обнаружении повреждений, обратитесь в авторизованный сервисный центр для ремонта. Периодически проверяйте удлинитель перед эксплуатацией, в случае обнаружения повреждений заменяйте их. Поверхность рукояток должна быть сухой, чистой и не содержать следов масла и смазки.

15. **Отключите инструмент.**

Если инструмент не используется, перед обслуживанием и заменой приспособлений, таких, как ножовочные полотна, сверла и режущие диски, отключите инструменты от источника питания.

16. **Удалите регулировочные и гаечные ключи.**

Сформируйте привычку визуально контролировать, чтобы с инструмента перед включением были удалены все регулировочные приспособления и ключи.

17. **Не допускайте непреднамеренного запуска.**

Перед подключением электроинструмента к сетевой розетке убедитесь, что выключатель находится в положении «выключено».

18. **Используйте удлинитель, предназначенный для применения вне помещений.**

При работе электроинструментом на открытом воздухе всегда пользуйтесь удлинителем, предназначенным для применения вне помещений и имеющим соответствующую маркировку.

19. **Будьте внимательны.**

Следите за своими действиями. Руководствуйтесь здравым смыслом; не используйте инструмент, если вы устали.

20. **Проверяйте исправность деталей инструмента.**

Перед использованием внимательно проверьте инструмент и сетевой кабель, и удостоверьтесь, что они исправны и справляются с теми функциями, для выполнения которых они предназначены. Проверьте центровку и качество крепления движущихся деталей, наличие поврежденных деталей, качество монтажа и любые другие условия, которые могут повлиять на работу инструмента. Защитное ограждение или другие поврежденные детали должны быть должным образом отремонтированы или заменены в авторизованном сервисном центре, если в этой инструкции по эксплуатации не указано иное. Замените неисправные выключатели в авторизованном сервисном центре.

Не используйте инструмент, если не работает его выключатель.



**ВНИМАНИЕ!** Применение любых принадлежностей или приспособлений, а также выполнение любых операций помимо тех, которые рекомендованы данным руководством, может привести к травме.

21. **Ремонт инструмента должен выполняться компетентным персоналом.**

При работе с этим электрическим инструментом должны соблюдаться соответствующие правила техники безопасности. Ремонт должен проводиться квалифицированным специалистом с использованием оригинальных запасных частей; в противном случае это может представлять серьезную опасность для пользователя.

**Дополнительные правила безопасности при работе дрелями для сверления алмазными коронками**

- **Насадки, инструмент и область сверления в процессе работы сильно нагреваются.** Прикасайтесь к ним, предварительно надев перчатки.
- Не отвлекайтесь, работая дрелью для сверления алмазными коронками.
- Следите за тем, чтобы не перерезать электрическую проводку, газо- или водопроводные трубы. Прежде чем приступить к сверлению, проверьте место проведения работ при помощи детекторов.
- Следите за тем, чтобы сверлильная насадка была надежно зафиксирована.
- Проверьте все винты и надежно затяните их, прежде чем начнете работать инструментом.
- При сверлении вертикально вниз следите за тем, чтобы коронка могла безопасно проходить, не нанося травмы стоящим внизу людям.
- Работайте на устойчивой поверхности и всегда старайтесь сохранять равновесие при реактивном крутящем моменте.



- Проверяйте исправность инструмента перед каждым использованием. Не используйте инструмент, если повреждены вилка, электрокабель, пусковой выключатель или какая-либо деталь корпуса. Ремонт инструмента проводите только в авторизованном сервисном центре.
- Не используйте инструмент во влажной или мокрой среде.
- Немедленно выключайте инструмент в случае просачивания воды.
- После окончания сверления не включайте дрель до тех пор, пока коронка не сможет свободно вращаться.
- Всегда выключайте инструмент для предотвращения его самопроизвольного запуска. Не забывайте выполнять эту операцию, особенно после прекращения подачи питания или отключения вилки от сетевой розетки.
- В случае застревания коронки отключите инструмент от источника питания, удалите объект, ставший причиной застревания, и снова включите инструмент.
- Надевайте обувь на нескользящей подошве для предупреждения получения травм на скользких поверхностях.
- Сверление с использованием стойки допустимо выполнять только вниз или горизонтально. Стойка для дрели должна быть зафиксирована при помощи болтов (напр. D215825) или вакуумного фиксатора.
- Внимательно осмотрите поверхность, на которую будет крепиться стойка. Грубая поверхность может значительно снизить эффективность всасывающей системы. Отполированная или ламинированная поверхность может оказаться скользкой во время работы.
- При использовании вакуумного фиксатора проверяйте минимальный вакуумный уровень перед и во время операции. Минимальный вакуумный уровень не должен быть ниже 650 мБар.
- Для обеспечения безопасной работы и вакуумной фиксации диаметр коронки не должен превышать 82 мм.

#### МОКРОЕ СВЕРЛЕНИЕ

- Всегда используйте устройство охлаждения воды и водосборную систему.
- Всегда используйте коронки, предназначенные для мокрого сверления.
- Максимальное давление воды составляет 3 бара. Используйте клапан сброса давления, если давление воды превышает указанное значение.
- Для охлаждения используйте только чистую водопроводную воду.
- Не допускайте попадания воды в двигатель и другие электрические компоненты. Убедитесь, что переносное устройство защитного отключения по току утечки (PRCD) не контактирует с водой.



**ВНИМАНИЕ:** Рекомендуется использовать устройство защитного отключения (УЗО) с током утечки до 30 мА.

### Дополнительные инструкции по технике безопасности при работе дрелями с подачей воды

- Проверяйте коронки перед использованием. Никогда не используйте деформированные или поврежденные коронки.
- Используйте только коронки, разработанные и рекомендованные для использования с данным инструментом. Всегда соблюдайте минимальный и максимальный диаметр и длину, приведенные в технических характеристиках.
- Всегда используйте средства защиты органов слуха для снижения риска потери слуха.
- **Надевайте защитные очки или другие средства защиты глаз.** При сверлении частицы материала разлетаются во все стороны. Разлетающиеся осколки могут серьезно повредить глаза.
- Надевайте защитные перчатки работая с коронками или грубыми материалами во избежании риска получения порезов.

### Остаточные риски

Несмотря на соблюдение соответствующих инструкций по технике безопасности и использование предохранительных устройств, некоторые остаточные риски невозможно полностью исключить. А именно:

- Ухудшение слуха
- Риск получения травмы от разлетающихся частиц.
- Риск получения ожогов в результате нагревания принадлежностей в процессе работы.
- Риск получения травмы, связанный с продолжительным использованием инструмента.

Следующие факторы увеличивают риск нарушения дыхания:

- При выполнении операций по сухому сверлению пылеудаляющее устройство не используется
- Засорившиеся выхлопные фильтры могут стать причиной недостаточного пылеудаления

## Маркировка на инструменте

На инструмент нанесены следующие обозначения:



Предостерегающий знак



Перед использованием внимательно прочитайте данное руководство по эксплуатации.



Используйте средства защиты органов слуха.



Используйте защитные очки.



Всегда надевайте респиратор



Всегда надевайте защитную обувь



Всегда работайте в защитных перчатках.



Подача воды



Выбор скорости



Сверление в кирпичной кладке



Сверление в бетоне



При использовании инструмента всегда устанавливайте его на стойку. Запрещается использовать дрель вручную, так как это приведет к потере контроля над инструментом и получению серьезных травм.

## РАСПОЛОЖЕНИЕ КОДА ДАТЫ

Код даты, который также включает в себя год изготовления, отштампован на поверхности корпуса электродвигателя.

Пример:

2016 XX XX

Год производства

## Комплектация поставки

В комплектацию входит:

- 1 Дрель для сверления алмазными коронками
- 1 Двусторонний гаечный ключ, 32 мм
- 1 Двусторонний гаечный ключ, 41 мм
- 1 Шланг с краном
- 1 Руководство по эксплуатации

- Проверьте инструмент, его детали и дополнительные принадлежности, на предмет наличия поврежденных, которые могли возникнуть во время транспортировки.
- Перед эксплуатацией внимательно прочитайте данное руководство.

## Описание (рис. 1, 2)



**ОСТОРОЖНО:** Никогда не вносите изменения в конструкцию электроинструмента или какой-либо его части. Это может привести к повреждению или травме.

### РИС. 1

- A. Пусковой выключатель
- B. Светодиодный индикатор перегрузки
- C. Трехпозиционный переключатель скоростей
- D. Шпиндель
- E. Штуцер для подсоединения шланга подачи воды

### ДОПОЛНИТЕЛЬНЫЕ ПРИНАДЛЕЖНОСТИ (РИС. 2)

- F. D215854 Комплект медных колец (5 шт.)
- G. D27902 Пылесос
- H. D215851 Стойка для сверления
- I. D215824 Водяной насос

- J. D215852 Водосборное кольцо  
(для использования с D215851)
- K. D215853 Запасное уплотнение для водосборного кольца (3 шт.)  
(для использования с D215852)

#### НАЗНАЧЕНИЕ

Ваша дрель D21585 разработана для мокрого сверления в кладке из таких материалов, как кирпич, шлакобетонные блоки и т.д., а также для сверления в твердом кирпиче, камне, бетоне и железобетоне алмазными коронками для мокрого сверления с подачей воды. Данный инструмент не должен использоваться для сухого сверления.

Инструмент может использоваться для работы со стойкой.

Данный инструмент никогда не должен использоваться вручную.

**НЕ** используйте инструмент во влажных условиях или при наличии в окружающем пространстве легко воспламеняющихся жидкостей или газов.

Данные дрели для сверления алмазными коронками являются профессиональными электроинструментами.

**НЕ** допускайте детей к инструменту. Использование инструмента неопытными пользователями должно происходить под контролем опытного коллеги.

- **Маленькие дети и люди с ограниченными физическими возможностями.** Это устройство не предназначено для использования маленькими детьми или людьми с ограниченными физическими возможностями, если они не находятся под присмотром лица, отвечающего за их безопасность.
- Данный инструмент не предназначен для использования людьми (включая детей), с физическими и умственными расстройствами, а также с нарушениями чувствительности, и не обладающих опытом и знаниями; за исключением случаев, когда за ними присматривает лицо, отвечающее за их безопасность. Никогда не оставляйте детей без присмотра с этим инструментом.

#### Муфта предельного момента

Данный инструмент оборудован встроенной предохранительной муфтой предельного момента, которая снижает реакцию от крутящего момента, действующую на оператора при заклинивании сверла. Это

устройство также предотвращает останов трансмиссии и электродвигателя. Муфта предельного момента установлена на заводе-изготовителе и не может регулироваться.

#### Электронная защита от перегрузок (рис. 1)

Электронное устройство защиты от перегрузок обеспечивает повышенную безопасность: при достижении максимально допустимой нагрузки загорается светодиодный индикатор (В), предупреждая о том, что дрель перейдет в режим перегрузки, если к ней будет прикладываться такое же давление. Как только оператор уменьшит давление на дрель, электронный выключатель возвратится в нормальный режим работы.

При длительном чрезмерном давлении, дрель автоматически выключается. Благодаря этому, обмотки электродвигателя не перегреваются. Дрель снова можно включить только после снижения нагрузки.

#### Защита от перегрева

Если дрель продолжительное время работает с перегрузкой, устройство защиты от перегрева отключает дрель, чтобы защитить электродвигатель. Как только устройство защиты от перегрева остынет, дрель можно будет включить. Продолжительность охлаждения зависит от степени перегрева электродвигателя и окружающей температуры.

#### Подача воды

Встроенный водяной шарнир подает воду прямо через вал электродвигателя для непрерывного охлаждения коронки во время мокрого сверления.

#### Электрическая безопасность

Электродвигатель рассчитан на работу только при одном напряжении сети. Необходимо обязательно убедиться, что напряжение источника питания соответствует указанному на паспортной табличке инструмента.

Ваш инструмент DEWALT заземлен (класс защиты I) в соответствии со стандартом EN61029, что исключает необходимость в заземляющем проводе.



**ОСТОРОЖНО:** Питание для инструмента с рабочим напряжением 115 В должно поступать через отказоустойчивый изолирующий

*трансформатор с заземленным экраном между первичной и вторичной обмотками.*

При необходимости замены поврежденного кабеля или вилки, ремонт инструмент необходимо проводить в специализированном сервисном центре или его должен выполнить квалифицированный электрик.

### Использование кабеля-удлинителя

При необходимости использования удлинителя, используйте только соответствующие 3-х жильные кабели промышленного изготовления, рассчитанные на мощность не меньшую, чем потребляемая мощность данного инструмента (см. раздел «Технические характеристики»). Минимальный размер проводника должен составлять 1,5 мм<sup>2</sup>; максимальная длина кабеля не должна превышать 30 м.

При использовании кабельного барабана всегда полностью разматывайте кабель.

### Замена штепсельной вилки (только для Великобритании и Ирландии)

*Если нужно установить штепсельную вилку:*

- *Осторожно снимите старую вилку.*
- *Подсоедините коричневый провод к терминалу фазы в вилке.*
- *Подсоедините синий провод к нулевому терминалу.*
- *Подсоедините желтый/зеленый провод к клемме заземления.*

*Соблюдайте инструкции по установке вилки высокого качества. Рекомендованный предохранитель: 13 А.*

### Установка штепсельной вилки на устройства 115 В (только для Великобритании и Ирландии)

- Замену штепсельной вилки должен выполнить квалифицированный специалист. Если вы не уверены в своих силах, обратитесь в авторизованный сервисный центр DEWALT или к квалифицированному электрику.
- Установленная вилка должна соответствовать стандарту BS EN60309 (BS4343), 16 Ампер, и иметь контакт заземления в положении на 4 часа.

### DI-выключатель (переносное устройство защитного отключения по току утечки (PRCD) (Рис. 1)

Станок оснащен переносным устройством защитного отключения по току утечки (PRCD) (R), которое защищает пользователя, замкнувшего какой-либо частью своего тела электрическую цепь, от поражения электрическим током, если ток утечки при этом достигнет 10 мА или больше. Для инструментов напряжением 115 В расчетный ток утечки составляет 6 мА.



**ВНИМАНИЕ:** *Никогда не используйте инструмент без установленного PRCD. Не используйте инструмент, если PRCD не выполняет своих функций должным образом. Для работы PRCD, инструмент должен быть подключен к заземленной стеновой электрической розетке.*

#### ВКЛЮЧЕНИЕ УСТРОЙСТВА ЗАЩИТНОГО ОТКЛЮЧЕНИЯ ПО ТОКУ УТЕЧКИ (УЗО)

I = ВКЛ. (загорится красный светодиодный индикатор).

Включите инструмент (также см. раздел «Включение и выключение»).

Для выключения инструмента, действуйте в обратном порядке.

#### ТЕСТИРОВАНИЕ УСТРОЙСТВА ЗАЩИТНОГО ОТКЛЮЧЕНИЯ ПО ТОКУ УТЕЧКИ (УЗО)

O = Тестовая кнопка: устройство должно разорвать цепь (инструмент выключается).



#### **ВНИМАНИЕ:**

- *Если в режиме проверки устройство разорвало цепь, мы рекомендуем проверить устройство в авторизованном сервисном центре DEWALT.*
- *Не разрешается вносить в конструкцию дрели какие-либо изменения, в особенности, не разрешается открывать PRCD, или ремонтировать и заменять кабель.*
- *Никогда не используйте PRCD в качестве выключателя питания. Всегда включайте PRCD в режиме работы без нагрузки.*

## СБОРКА И РЕГУЛИРОВКА



**ОСТОРОЖНО:** Чтобы снизить риск получения травмы, выключите инструмент и отключите его от источника питания перед установкой и снятием дополнительных приспособлений, а также перед регулировочными или ремонтными работами. Убедитесь в том, что спусковой выключатель находится в положении OFF. Случайный запуск может привести к травме.

### Установка дрели на стойку (Рис. 3)

Дрель закрепляется на стойке D215851 при помощи монтажного кронштейна, поставляемого вместе со стойкой.



**ВНИМАНИЕ:** Также см. руководство по эксплуатации стойки для сверления.

1. Прикрепите монтажный кронштейн к основанию дрели.
2. Осторожно вставьте дрель с монтажным кронштейном в держатель кронштейна на стойке, как показано на рисунке.
3. Закрепите дрель на стойке, затянув болт и рычагом подачи.



**ВНИМАНИЕ:** Всегда надежно закрепляйте дрель, чтобы не допустить её перемещения.

### Установка и снятие насадки (Рис. 4)

С данным электроинструментом используются резьбовые коронки и переходники, которые навинчиваются прямо на шпиндель (D).

Рекомендуется использовать только профессиональные принадлежности.

1. Выберите соответствующую коронку для мокрого сверления.
2. При установке данных насадок всегда следуйте инструкциям производителя инструмента или коронок. Вам может потребоваться переходник для крепления коронки на шпинделе.
3. Установите медное кольцо (F) между шпинделем и коронкой, чтобы облегчить снятие коронки после выполнения задания.
4. Удерживайте шпиндель двусторонним гаечным ключом (L) и затягивайте коронку (M), поворачивая ее по часовой стрелке с помощью гаечного ключа (N).



**ВНИМАНИЕ:** Прежде, чем приступить к работе, проверьте весь узел на надежность крепления.

### Трехпозиционный переключатель скоростей (Рис. 1)

Данный инструмент снабжен трехпозиционным переключателем скоростей (С), чтобы менять соотношение скорости/крутящего момента.

1. Отпустите клавишу пускового выключателя, дождитесь полной остановки двигателя и выберите нужную позицию.
2. Всегда совмещайте переключатель с метками на корпусе редуктора.
3. См. технические характеристики, чтобы выбрать передачу, соответствующую диаметру коронки и обрабатываемому материалу.
4. Не меняйте положение переключателя при максимальной скорости вращения двигателя или во время операции.

### Подсоединение к системе подачи воды (Рис. 5)



**ВНИМАНИЕ:**

- Никогда не используйте инструмент без PRCD, поставляемого с инструментом.
- Замена вилки удлинительного кабеля всегда должна выполняться производителем оборудования или в авторизованном сервисном центре.
- Следите, чтобы на электрических частях инструмента и на людях в рабочей зоне не было воды.

1. Проверьте, чтобы водяной шланг (P) был надежно закреплен в штуцере (E).
2. Закройте водопроводный кран (Q).
3. Подсоедините водяной шланг к подходящей системе подачи воды.



**ВНИМАНИЕ:** Убедитесь, что давление воды ниже максимального давления, указанного в технических характеристиках.

### Регулировка расхода воды (Рис. 5)

Водопроводный кран (Q), установленный на водяном шланге, может быть отрегулирован на определенный расход охлаждающей воды, подающейся на коронку.

1. Для уменьшения расхода воды, поверните кран по часовой стрелке.
2. для уменьшения расхода воды, поверните кран по часовой стрелке.

## Перед началом работ

1. Вставьте нужную насадку.
2. Точкой отметьте место, в котором необходимо высверлить отверстие.

## ЭКСПЛУАТАЦИЯ

### Инструкции по эксплуатации



**ВНИМАНИЕ:** Всегда соблюдайте правила техники безопасности и применимые законы.



**ОСТОРОЖНО:** Чтобы снизить риск получения серьезных травм, выключайте инструмент и отключайте его от сети перед тем, как выполнять какие-либо регулировки или снимать/устанавливать принадлежности или оснастку. Убедитесь в том, что спусковой выключатель находится в положении OFF. Случайный запуск может привести к травме.



#### **ВНИМАНИЕ:**

- Для лучшей производительности проследите, чтобы температура в рабочей зоне не была слишком низкой, инструмент и насадки были хорошо отрегулированы, а размер коронки подходил для данного инструмента.
- Всегда следуйте указаниям действующих норм и правил безопасности.
- При сверлении стен, определите местоположение отопительных труб и электропроводки.
- Не прилагайте к инструменту чрезмерного усилия. Излишнее давление на инструмент не ускорит процесс сверления, но снизит эффективность его работы и может сократить срок его службы.

### Правильное положение рук (рис. 6)



**ОСТОРОЖНО:** Во избежании риска получения серьезных травм

**ВСЕГДА** используйте правильное положение рук как показано на рисунке.



**ОСТОРОЖНО:** Для уменьшения риска получения тяжелой травмы, **ВСЕГДА** надежно удерживайте инструмент, предупреждая внезапные сбои в работе.

Правильное положение рук во время работы: одной рукой возьмитесь за верхнюю часть стойки, другой рукой удерживайте рукоятку стойки.

### Включение и выключение (Рис. 1)

Чтобы включить инструмент, установите пусковой выключатель (А) в положение I.

Чтобы выключить инструмент, установите пусковой выключатель (А) в положение 0.

### Общие рекомендации по сверлению алмазными коронками



**ВНИМАНИЕ:** При использовании данных насадок всегда следуйте инструкциям производителя инструмента или алмазных коронок.

**ПРИМЕЧАНИЕ:** Использование центрирующего сверла необязательно.

1. Включите дрель.
2. Медленно вводите коронку в заготовку при помощи рычага подачи.
3. Начинайте резание с легкого давления на дрель, чтобы коронка могла сделать начальную канавку.
4. Продолжайте сверлить, прикладывая достаточное давление для достижения плавного постепенного резания. Не прилагайте чрезмерные усилия.
5. Будьте особенно внимательны в тот момент, когда коронка уже почти просверлила отверстие, и не допустите расщепления поверхности.
6. Всегда выключайте электроинструмент после окончания работы и перед отключением от электросети.



**ВНИМАНИЕ:** Не смешивайте и не перемешивайте воспламеняющиеся жидкости, отмеченные соответствующим предупреждающим знаком.

### Мокрое сверление

1. Подсоедините инструмент к соответствующей системе подачи воды.

2. При необходимости отрегулируйте поток воды.
3. Далее действуйте, как описано выше.



**ВНИМАНИЕ:** Если из сливного отверстия в узкой части редуктора начинает вытекать вода, немедленно выключите дрель и отремонтируйте ее в авторизованном сервисном центре.

## ТЕХНИЧЕСКОЕ ОБСЛУЖИВАНИЕ

Ваш электроинструмент DEWALT рассчитан на работу в течение продолжительного времени при минимальном техническом обслуживании. Для длительной безотказной работы необходимо обеспечить правильный уход за инструментом и его регулярную очистку.



**ВНИМАНИЕ:** Чтобы снизить риск получения травмы, выключите инструмент и отключите его от источника питания перед установкой и удалением дополнительных приспособлений, а также перед регулировочными или ремонтными работами. Убедитесь в том, что спусковой выключатель находится в положении OFF. Случайный запуск может привести к травме.

Регулярно проводите технический осмотр инструмента в авторизованном сервисном центре. Во время технического осмотра проводится проверка состояния угольных щеток, заливка масла в редуктор и замена уплотнительных колец редуктора.

## Неисправности и способы их устранения

В случае возникновения нарушений в работе инструмента, выполните приведенные ниже указания. Если неисправность своими силами устранить не удастся, обратитесь в сервисный центр.

### Коронка не режет

Материал слишком твердый для данной коронки

- Выберите более подходящую к материалу коронку (с более мягкими сегментами).
- Применяйте мокрое сверление, если целесообразно.

### Сегменты выглядят блестящими и отполированными

- Сверлите в абразивном материале до тех пор, пока не проступят алмазные кристаллы.

### Выходящая вода слишком чистая и слишком быстро течет

Вода замедляет режущее действие и мешает алмазным сегментам самозатачиваться.

- Уменьшите поток воды.

### Слишком низкая скорость вращения

- Скорость вращения см. в разделе «Технические характеристики».

### В корпусе коронки Накапливается пыль

Накопленная пыль снижает скорость сверления.

- Пользуйтесь подходящим устройством пылеудаления.
- Регулярно отсоединяйте коронку для удаления отходов резания.

### Обгорели сегменты и корпус коронки

- Увеличьте поток воды.

### Сегменты изнашиваются слишком быстро

- Выберите более подходящую к материалу коронку (с более твердыми сегментами).
- Сверлите с меньшим давлением на коронку.



## Смазка

Вашему инструменту не требуется дополнительная смазка.



## Чистка



**ОСТОРОЖНО:** Удаляйте загрязнения и пыль с корпуса инструмента, продувая его сухим воздухом, поскольку грязь собирается внутри корпуса и вокруг вентиляционных отверстий. Выполняйте очистку, надев средство защиты глаз и респиратор утвержденного типа.



**ВНИМАНИЕ:** *Никогда не пользуйтесь растворителями или другими сильнодействующими химическими веществами для чистки неметаллических частей инструмента. Эти химикаты могут повредить структуру материала, используемого для производства таких деталей. Используйте ткань, смоченную в мягком мыльном растворе. Не допускайте попадание жидкости внутрь инструмента; никогда не погружайте никакие из деталей инструмента в жидкость.*

## Защита окружающей среды



Раздельный сбор. Изделия и аккумуляторные батареи с данным символом на маркировке запрещается утилизировать с обычными бытовыми отходами.

Изделия и аккумуляторные батареи содержат материалы, которые могут быть извлечены или переработаны, снижая потребность в исходном сырье. Пожалуйста, утилизируйте электрические изделия и аккумуляторные батареи в соответствии с местными нормами. Дополнительная информация доступна на сайте [www.2helpU.com](http://www.2helpU.com).

## Дополнительные принадлежности



**ОСТОРОЖНО:** *Так как дополнительные принадлежности производителей, отличных от DEWALT, не проходили проверку на совместимость с данным изделием, их использование может представлять опасность. Во избежание травм следует использовать для данного изделия только принадлежности, рекомендованные компанией DEWALT.*

Проконсультируйтесь со своим продавцом для получения дополнительной информации о соответствующих принадлежностях.

### СИСТЕМА ПЫЛЕУДАЛЕНИЯ (РИС. 6)

Пылесос D27902 (G) обеспечивает качественное и безопасное удаление пыли во всех операциях по сверлению. Водосборное кольцо D215852 (J) требуется для подсоединения узла для мокрого сверления.

### ВОДЯНОЙ НАСОС (РИС. 6)

Кроме удаления мусора из рабочей зоны и охлаждения коронки в ходе мокрого сверления, водяной насос D215824 (I) обеспечивает подачу воды в условиях отсутствия водопровода.

### СТОЙКА ДЛЯ СВЕРЛЕНИЯ (РИС. 6)

Стойка для сверления D215851 (H) позволяет Вам быстро приспособить дрель для сверления алмазными коронками для стационарного использования.



**ОСТОРОЖНО: НЕ ИСПОЛЬЗУЙТЕ** *вакуумный насос для крепления стойки на стене или потолке.*



**DEWALT**  
**Гарантийные условия**  
**Уважаемый покупатель!**

1. Поздравляем Вас с покупкой высококачественного изделия DEWALT и выражаем признательность за Ваш выбор.
2. При покупке изделия требуйте проверки его комплектности и исправности в Вашем присутствии, инструкцию по эксплуатации и заполненный Гарантийный талон на русском языке. В гарантийном талоне должны быть внесены: модель, дата продажи, серийный номер, дата производства инструмента; название, печать и подпись торговой организации. При отсутствии у Вас правильно заполненного Гарантийного талона, а также несоответствия указанных в нем данных мы будем вынуждены отклонить Ваши претензии по качеству данного изделия.
3. Во избежание недоразумений убедительно просим Вас перед началом работы с изделием внимательно ознакомиться с инструкцией по его эксплуатации. Правовой основой настоящих гарантийных условий является действующее Законодательство. Гарантийный срок на данное изделие составляет 12 месяцев и исчисляется со дня продажи. В случае устранения недостатков изделия, гарантийный срок продлевается на период его нахождения в ремонте. Срок службы изделия составляет 5 лет со дня продажи.
4. В случае возникновения каких-либо проблем в процессе эксплуатации изделия рекомендуем Вам обращаться только в уполномоченные сервисные центры DEWALT, адреса и телефоны которых Вы сможете найти в гарантийном талоне, на сайте [www.2helpU.com](http://www.2helpU.com) или узнать в магазине. Наши сервисные станции - это не только квалифицированный ремонт, но и широкий ассортимент запчастей и принадлежностей.
5. Производитель рекомендует проводить периодическую проверку и техническое обслуживание изделия в уполномоченных сервисных центрах.
6. Наши гарантийные обязательства распространяются только на неисправности, выявленные в течение гарантийного срока и вызванные дефектами производства и \ или материалов.
7. **Гарантийные условия не распространяются на неисправности изделия, возникшие в результате:**
  - 7.1. Несоблюдения пользователем предписаний инструкции по эксплуатации изделия, применения изделия не по назначению, неправильном хранении, использования принадлежностей, расходных материалов и запчастей, не предусмотренных производителем.
  - 7.2. Механического повреждения (сколы, трещины и разрушения) внутренних и внешних деталей изделия, основных и вспомогательных рукояток, сетевого электрического кабеля, вызванного внешним ударным или любым иным воздействием.
  - 7.3. Попадания в вентиляционные отверстия и проникновение внутрь изделия посторонних предметов, материалов или веществ, не являющихся отходами, сопровождающими применение изделия по назначению, такими как: стружка, опилки, песок, и пр.
  - 7.4. Воздействий на изделие неблагоприятных атмосферных и иных внешних факторов, таких как дождь, снег, повышенная влажность, нагрев, агрессивные среды, несоответствие параметров питающей электросети, указанных на инструменте.
  - 7.5. Стихийного бедствия. Повреждение или утрата изделия, связанное с непредвиденными бедствиями, стихийными явлениями, в том числе вследствие действия непреодолимой силы (пожар, молния, потоп и другие природные явления), а также вследствие перепадов напряжения в электросети и другими причинами, которые находятся вне контроля производителя.
8. **Гарантийные условия не распространяются:**
  - 8.1. На инструменты, подвергавшиеся вскрытию, ремонту или модификации вне уполномоченного сервисного центра.
  - 8.2. На детали и узлы, имеющие следы естественного износа, такие как: приводные ремни и колеса, угольные щетки, смазка, подшипники, зубчатое зацепление редукторов, резиновые уплотнения, сальники, направляющие ролики, муфты сцепления, бойки, толкатели, стволы, и т.п.
  - 8.3. На сменные и расходные части: цанги, зажимные гайки и фланцы, фильтры, ножи, шлифовальные подошвы, цепи, звездочки, пыльные шины, защитные кожухи, пилки, абразивы, пыльные и абразивные диски, фрезы, сверла, буры и т.п.
  - 8.4. На неисправности, возникшие в результате перегрузки инструмента (как механической, так и электрической), повлекшей выход из строя одновременно двух и более деталей и узлов, таких как ротора и статора, обеих обмоток статора, ведомой и ведущей шестерни редуктора или других узлов и деталей. К безусловным признакам перегрузки изделия относятся, помимо прочего: появление цветов потемнения, деформация или оплавление деталей и узлов изделия, потемнение или обугливание изоляции проводов электродвигателя под воздействием высокой температуры.





**GB** WARRANTY CARD

**RUS** ГАРАНТИЙНЫЙ ТАЛОН

**UA** ГАРАНТІЙНИЙ ТАЛОН

**BY** ГАРАНТЫЙНЫЙ ТАЛОН

**KZ** КЕПІЛДІК ТАЛОН

**UZ** ГАРАНТИЯ ЧИПТАСИ



**GB** months

**RUS** месяцев

**UA** місяців

**12**

**BY** месяцаў

**KZ** ай

**UZ** ой

<b>GB</b> Serial No.	Date of sale	Selling stamp, Signature
<b>RUS</b> Серийный номер	Дата продажи	Печать и подпись торговой организации
<b>UA</b> Серійний номер	Дата продажу	Печатка та підпис торгівельної організації
<b>BY</b> Серыйны нумар	Дата продажы	Пячатка і подпіс гандлёвай установы
<b>KZ</b> Сериялық нөмір	Сату күні	Сауда ұйымының мөрі мен қолтанбасы
<b>UZ</b> Серия сони	Сотилган куни	Савдо корхонанинг мухр ва имзоси

№ 1

Order No. / Заказ № / Замовлення №

Order No. / Заказ № / Замовлення №

Order No. / Заказ № / Замовлення №

Order No. / Заказ № / Замовлення №

Date of receipt/Дата поступления/Дата прийому

Date of receipt/Дата поступления/Дата прийому

Date of receipt/Дата поступления/Дата прийому

Date of receipt/Дата поступления/Дата прийому

Date of receipt/Дата выдачи/Дата видання

Date of receipt/Дата выдачи/Дата видання

Date of receipt/Дата выдачи/Дата видання

Date of receipt/Дата выдачи/Дата видання

Stamp and signature of the service centre/  
Печать и подпись сервисного центра/  
Печатка та підпис сервісного центру

Stamp and signature of the service centre/  
Печать и подпись сервисного центра/  
Печатка та підпис сервісного центру

Stamp and signature of the service centre/  
Печать и подпись сервисного центра/  
Печатка та підпис сервісного центру

Stamp and signature of the service centre/  
Печать и подпись сервисного центра/  
Печатка та підпис сервісного центру

№ 1

Order No. / Заказ № / Замовлення №

Order No. / Заказ № / Замовлення №

Order No. / Заказ № / Замовлення №

Order No. / Заказ № / Замовлення №

Date of receipt/Дата поступления/Дата прийому

Date of receipt/Дата поступления/Дата прийому

Date of receipt/Дата поступления/Дата прийому

Date of receipt/Дата поступления/Дата прийому

Stamp and signature of the service centre/  
Печать и подпись сервисного центра/  
Печатка та підпис сервісного центру

Stamp and signature of the service centre/  
Печать и подпись сервисного центра/  
Печатка та підпис сервісного центру

Stamp and signature of the service centre/  
Печать и подпись сервисного центра/  
Печатка та підпис сервісного центру

Stamp and signature of the service centre/  
Печать и подпись сервисного центра/  
Печатка та підпис сервісного центру

№ 4

№ 3

№ 2

№ 1

Заказ №/Талсырыс №/Буюртма №

Заказ №/Талсырыс №/Буюртма №

Заказ №/Талсырыс №/Буюртма №

Заказ №/Талсырыс №/Буюртма №

Дата прыемки/Кабылдау күні/Кабул килинган күни

Дата прыемки/Кабылдау күні/Кабул килинган күни

Дата прыемки/Кабылдау күні/Кабул килинган күни

Дата прыемки/Кабылдау күні/Кабул килинган күни

Дата выдачы/Беру күні/Кайтарыб берилган күни

Дата выдачы/Беру күні/Кайтарыб берилган күни

Дата выдачы/Беру күні/Кайтарыб берилган күни

Дата выдачы/Беру күні/Кайтарыб берилган күни

Пячатка і подпіс сэрвіснага цэнтра/  
Сервіс орталығының мөрі мен қолтанбасы/  
Сервіс марказининг мухр ва имзоси

Пячатка і подпіс сэрвіснага цэнтра/  
Сервіс орталығының мөрі мен қолтанбасы/  
Сервіс марказининг мухр ва имзоси

Пячатка і подпіс сэрвіснага цэнтра/  
Сервіс орталығының мөрі мен қолтанбасы/  
Сервіс марказининг мухр ва имзоси

Пячатка і подпіс сэрвіснага цэнтра/  
Сервіс орталығының мөрі мен қолтанбасы/  
Сервіс марказининг мухр ва имзоси

№ 4

№ 3

№ 2

№ 1

Заказ №/Талсырыс №/Буюртма №

Заказ №/Талсырыс №/Буюртма №

Заказ №/Талсырыс №/Буюртма №

Заказ №/Талсырыс №/Буюртма №

Дата прыемки/Кабылдау күні/Кабул килинган күни

Дата прыемки/Кабылдау күні/Кабул килинган күни

Дата прыемки/Кабылдау күні/Кабул килинган күни

Дата прыемки/Кабылдау күні/Кабул килинган күни

Пячатка і подпіс сэрвіснага цэнтра/  
Сервіс орталығының мөрі мен қолтанбасы/  
Сервіс марказининг мухр ва имзоси

Пячатка і подпіс сэрвіснага цэнтра/  
Сервіс орталығының мөрі мен қолтанбасы/  
Сервіс марказининг мухр ва имзоси

Пячатка і подпіс сэрвіснага цэнтра/  
Сервіс орталығының мөрі мен қолтанбасы/  
Сервіс марказининг мухр ва имзоси

Пячатка і подпіс сэрвіснага цэнтра/  
Сервіс орталығының мөрі мен қолтанбасы/  
Сервіс марказининг мухр ва имзоси

BY KZ UZ



## АВТОРИЗОВАННЫЕ СЕРВИСНЫЕ ЦЕНТРЫ DeWALT

RU

Город	Адрес	Телефон
Альметьевск	423451, ул. Тухватулина, д.112, база Смарт	(8553) 30-01-01
Архангельск	163071, ул. Тимме, д. 23	(8182) 27-00-49, 29-35-86
Астрахань	414057, ул. Рождественского, д. 1 Ж	(8512) 35-14-46, 35-14-46
Астрахань	414000, ул. Ярославская, д. 34	(960)856-05-11
Барнаул	656010, ул. пр-т Ленина, д. 73	(3852) 61-77-12
Барнаул	656067, ул. Балтийская, д. 66 А	(3852) 45-58-47, 8 (964) 603-72-52
Белгород	308002, ул. Богдана Хмельницкого пр-т, д. 133 В	(4722) 31-82-48, 34-61-29
Брянск	241035, ул. Бурова, д. 14	(4832) 68-71-75
Брянск	241037, ул. Красноармейская, д. 103	(4832) 41-71-44
Великие Луки	182100, ул. Мурманская, д. 16	(81153) 3-71-20
Владивосток	690105, ул. Бородинская, д. 46/50, каб. 305	(423) 234-57-12
Владикавказ	362003, ул. Калоева, д. 400	(8672) 24-15-73, 51-32-23
Владимир	600035, ул. Куйбышева, д. 4	(4922)47-42-72
Волгоград	400107, ул. Рионская, д.8 А	(8442) 36-40-50
Волжский	404106, ул. Большевикская, д. 70Б	(8443) 55-00-99
Вологда	160022, ул. Можайского, д. 44	(8172) 74-30-63
Воронеж	394026, ул. Текстильщиков, д. 2 корп. 3	(473) 261-96-35, 261-96-46
Воткинск	427430, ул. Садовникова, д. 17	(950) 171-60-05, 8(963)546-22-34
Екатеринбург	620026, ул. Розы Люксембург, д. 67 А	(343) 251-94-94
Екатеринбург	620026, ул. Шефская, д. 3, корп. Г	(343) 219-28-47
Екатеринбург	620102, ул. Шаумана, д. 93	(343) 234-77-55
Иваново	153000, ул. Красногвардейская д. 33	(4932) 30-67-00
Ижевск	426006, ул. Телегина, д. 30	(3412) 93-24-19
Ижевск	426011, ул. Майская, д. 28	(3412) 73-95-85
Июшар-Ола	424037, ул. Машиностроителей, д. 2 Б	(8362) 41-97-70
Иркутск	664035, ул. Рабочего штаба, д. 87	(3952) 77-91-02, 77-93-87
Иркутск	664075, ул. Байкальская, д. 239, корп. 7	(3952) 22-60-29, 22-87-24
Казань	420029, ул. Сибирский Тракт, д. 34 корп. 12	(843) 211-99-01 (02,03,04)
Казань	420136, ул. Маршала Чуйкова, д. 25	(843) 525-44-15
Казань	420129, ул. Габдуллы Тукая, д. 125, корп.3	(843) 205-33-32, 205-33-34
Казань	422625, с. Песчаные Ковали,, ул. Октябрьская, д. 28	(843) 225-80-20
Казань	422622, с. Сокуры,, ул. Державина, д. 9 А	(843) 225-20-80
Казань	420136, ул. Маршала Чуйкова, д.25, пом.1002	(843) 525-44-15
Калининград	236001, ул. Московский пр., д. 253	(4012) 59-06-06, 59-06-13
Калуга	248000, ул. Карла Либкнехта, д. 31	(4842) 22-03-65, (920) 617-81-91
Кемерово	650044, ул. Абызова, д. 12 А	(3842) 64-01-03, 64-28-00, 64-04-55
Киров	610004, ул. Ленина, д. 54	(8332) 35-80-24, 35-80-25
Киров	610035, ул. Пугачева, д. 1	(8332) 56-35-63
Ковров	601916, ул. Летняя, д. 24 А	(49232) 4-58-66
Кострома	156026, ул. Северной правды, д. 41 А	(4942) 32-59-91, (910) 376-00-10
Краснодар	350059, ул. Новороссийская, д. 174 А	(989) 800-86-32, (918) 977-76-22
Красноярск	660121, ул. Парашютная, д. 15	(3912) 61-98-99, 61-98-95
Красноярск	660022, ул. Аэровокзальная, д. 21 стр. 2	(3912) 41-86-40
Курск	305001, ул. 1-я Кожевенная, д. 31а	(4712) 73-73-80
Курск	305001, ул. Невского, д. 13 Б, офис. 3	(4712) 44-60-44
Липецк	398001, ул. 8 Марта, д. 13	(4742) 74-06-96, 35-32-15
Магнитогорск	455045, ул. Свободы, д. 7	(3519) 49-26-77
Миасс	456317, ул. Академика Павлова, д. 8 Б	(904) 305-83-79
Москва	121471, ул. Гвардейская, д. 3, к.1	(495) 737-81-59, 444-10-70
Мурманск	183038, ул. Ленина пр-т, д. 45	(8152) 47-47-25
Набережные Челны	423800, ул. 40 лет Победы, ГСК "Визиди", бокс №19	(906) 118-38-88
Нижний Новгород	603124, ул. Московское ш., д. 300	(831) 274-89-66, 274-89-67
Нижний Новгород	603089, ул. Полтавская, д. 32	(831) 416-78-70, 416-78-80
Нижний Новгород	603086, ул. Бульвар Мира, д. 7	(831) 281-81-91
Новокузнецк	654005, ул. Пирогова, д. 301	(3843) 73-83-17
Новороссийск	353920, ул. Героев Десантников, д. 61	(8617) 63-50-10
Новосибирск	630091, ул. Советская, д. 52	(3832) 20-00-30
Омск	644042, ул. пр. Маркса, д. 18, корпус 12	(3812) 39-63-36
Орел	302030, ул. Старо-Московская, д. 7	(4862) 54-36-07
Орел	302004, ул. 3-я Курская, д.25, пом.5	(4862) 55-60-62, 71-35-65
Оренбург	460050, ул. Терешковой, д. 148/3	(3532) 40-20-30, 27-87-97
Орск	462421, ул. Новосибирская, д. 211	(3537) 28-15-29
Пенза	440600, ул. Гладкова, д. 10	(8412) 55-32-27
Пермь	614064, ул. Героев Хасана, д. 41	(342) 240-25-39, 240-25-38
Псков	180006, ул. Первомайская, д. 33	(8112) 72-45-55, 72-30-56
Пятигорск	357500, ул. Суворовский проезд, д. 1 А	(8793) 38-27-57
Пятигорск	357500, ул. Объездная, д. 35 - рынок "Казачий Майдан"	(8928) 816-10-75
Ростов-на-Дону	344004, ул. Нансена, д. 140	(863) 279-03-05, 8(938)160-52-52
Рязань	390000, ул. Садовая, д. 33	(4912) 28-20-16, 92-34-72
Рязань	390037, ул. Зубковой, д. 8 А	(4912) 32-07-81
Самара	443052, ул. Земеца, д. 25	(846) 955-24-14
Самара	443080, ул. 4-й проезд, д. 66	(846) 342-52-61
Санкт-Петербург	190103, ул. наб. Обводного канала, д. 187, литер Д	(812) 777-0-111, 251-83-39
Санкт-Петербург	190013, ул. Рузовская, д. 5/13, литер А, пом. 6-Н	(812) 647-35-68
Саратов	410015, ул. Пензенская, д. 4	(8452) 54-14-18, 94-74-30
Саратов	410015, ул.1-ый Сторожевой пр-д, д. 11/244	(8452) 72-31-71
Серпухов	142200, деревня Борисово, Данковское шоссе, д. 3А	(4967) 76-12-80, (926)617-10-19

Симферополь	295001, ул. Крылова, д. 21	(3652) 60-09-36, (978)735-43-12
Севастополь	299003, ул. Льва Толстого, д. 7	(8692) 55-23-34, (978)018-27-90
Северодвинск	164500, ул. Никольская, д. 7	(8184) 501-121, (911)672-17-70
Смоленск	214004, ул. 2-й Красинский переулок, д. 14	(4812) 32-15-42
Сочи	354340, ул. Старонасынная, д. 30/2	(8622) 40-20-64, 8-800-100-44-33
Сочи	354000, ул. 20-й Горнострелковой дивизии д. 16	(988) 231-81-22
Сочи	354000, ул. Транспортная, д. 78/8	8-965-481-13-05
Ставрополь	355002, ул. 50 лет ВЛКСМ, д. 89	(8652) 55-41-35
Стерлитамак	453118, ул. Худайбердина, д. 202 А	(3473) 41-41-19, 23-71-51
Тамбов	392000, ул. Монтажных, д. 8 А	(4752) 50-47-67
Тамбов	392000, ул. Студенческая, д.12	(4752) 71-15-40
Тольятти	445000, ул. Офицерская, д. 24	(8482) 51-58-13, 51-54-48
Томск	634061, ул. Герцена, д. 72	(3822) 52-25-02, 97-95-73
Томск	634063, ул. Мичурина, д. 47, стр. 1	(3822) 67-95-74
Туапсе	352800, ул. Армавирская, д. 8 А	(918) 600-32-42
Тула	300041, ул. Одоевское шоссе, д. 57	(4872) 57-03-23, 55-87-21
Тюмень	625026, ул. Республики, д. 143, ост. Газпром	(3452) 31-03-11, 20-55-97
Узловая	301600, ул. Трегубова, д. 31 А	(48731) 6-29-64
Улан-Удэ	670031, ул. Сахьяновой, д. 9 В	(3012) 43-70-54, 43-58-61
Ульяновск	432071, ул. пр-т Нариманова, д. 1	(8422) 37-01-46
Ульяновск	432017, ул. Минаева, д. 12	(8422) 32-21-28
Ульяновск	432042, ул. Московское шоссе, 17	(8422)37-05-40 доб. 205
Уфа	450078, ул. Кирова, д. 101	(347) 246-31-86
Чебоксары	428000, ул. Базовый проезд, д. 8 Б	(8352) 57-39-62
Чебоксары	428024, ул. Хевешская, д.5а	(8352) 63-80-07
Челябинск	454138, ул. Молодогвардейцев, д. 7, корп.3	(351) 267-50-01, 267-50-04
Череповец	162614, ул. Вологодская, д. 50 А	(8202) 202-102, доб.3
Ярославль	150044, ул. Выставочная, д. 12	(4852) 37-00-49, 74-81-74
<b>Приёмный Пункт</b>		
Саранск	430026, ул. Пролетарская, д. 144 А	(8342) 23-32-23
Тверь	170042, наб. Никитина, д. 142	(4822) 52-27-87
Камышин	403873, ул. Пролетарская, д. 111 Б	(84457) 5-27-27
Новомосковск	301660, ул. Мира, д.17 А	(48762) 7-90-37
	<b>Украина</b>	
<b>UA</b>	Киев	4073, ул. Сырецкая, 33 ш
	Днепропетровск	49038, ул. Вокзальная, 6
	Донецк	83004, ул. Артема, д. 146
	Львов	79020, ул. Замарыстинская, д. 76
	Луцк	43024, пр. Соборности, д. 11 А
	Одесса	65045, ул. Строганова, 29 а
	Кривой Рог	50000, пр. Мира, д. 16
	Харьков	61050, ул. Юлия Чигирина,13
	Херсон	73034, ул. Паровозная, д. 7
	Львов	79035, ул. Пасечная, 135
	Ивано-Франковск	76002, ул. Угорницкая, 10а
	Днепропетровск	49008, ул. Криворожская, 6
	<b>Армения</b>	
<b>AM</b>	Ереван	0070, ул. Вардананца, д. 28
	<b>Беларусь</b>	
<b>BY</b>	Минск	220049, ул. Волгоградская, д. 13, к. 8
	Минск	220074, ул. Берута, д. 22, к.1
	<b>Казахстан</b>	
<b>KZ</b>	Алматы	050060, ул. Березовского, д. 3А
	Актобе	030000, ул. Саникбай Батыра, д. 4 Л
	Астана	010000, ул. Пушкина, д. 37/1
	Усть-Каменогорск	070003, ул. Космическая, д. 4/19
	Кустанай	110000, ул. Складская, бутик № 35
	<b>Грузия</b>	
<b>GE</b>	Тбилиси	0141, ул. Ксани, д. 36
	Тбилиси	0177, ул. пр-т Казбеги, д. 26
	Тбилиси	0167, ул. Гдани, блок 3
	<b>Азербайджан</b>	
<b>AZ</b>	Баку	1029, ул. Бюкк Шорское шоссе 11/206
		(37410) 57-02-31
		(017) 280-77-81, 280-76-93
		(37517) 251-43-07
		(727) 244-64-46
		(7132) 53-86-80
		(7172) 47-81-37
		(7232) 53-45-44
		(7142) 39-25-24
		(995 577) 95-55-82
		(832) 238-52-38
		(995 322) 60-94-49, (995 595) 11-99-72
		(99412) 514-40-44, 514-40-46

Сервисная сеть DEWALT постоянно расширяется.

Информацию об обслуживании в других городах Вы можете получить по телефонам в Москве: (495) 258 39 81/2/3, в Киеве: (044) 507 05 17  
<http://www.dewalt.ru>

Исправный и полностью укомплектованный товар получил(а), с гарантийными условиями ознакомлен(а)/  
 Справний та повністю укомплектований товар отримав(ла), с гарантійними забов'язаннями ознайомлен(а)/  
 Спраўны і поўнасьцю укамплектаваны тавар атрымаў(ла), з гарантійнымі умовамі азнаёмлены(а)/  
 Тўзу жєне тольк жинақталған тауар қабылдадым, кепілдік шарттарымен таныстым/  
 Тузатилган ва тулик комплектли махсұлотни олдим, гарантия шартлари билан танишиб чикдим\*

Подпись покупателя/ Підпис покуця/ Подпис пакупніка/ Сатып алушының қолтанбасы/ Харидорнинз имзосу