

Руководство по эксплуатации Лазерный уровень Constructor 4D

Применение лазерного уровня

Лазерный уровень предназначен для проверки горизонтальности и вертикальности расположения поверхностей элементов строительных конструкций, а так же для переноса угла наклона детали конструкции на аналогичные детали при производстве строительного-монтажных работ.

Технические данные

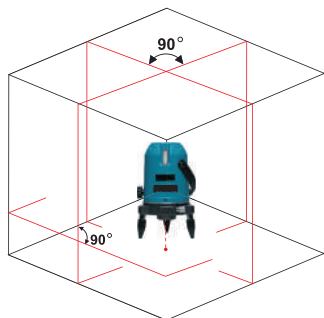
Лазерные излучатели	635nm/точка отвеса 650nm
Класс лазера	2
Точность	± 0.2 мм/1м
Диапазон самовыравнивания	$\pm 3^\circ$
Рабочий диапазон (с приемником)*	радиус 70м; без приемника 20м
Источник питания	3 x AA батарейки
Время работы	приблизительно 8 часов
Резьба под штатив	5/8"
Рабочий диапазон температур	-10°C ~ +40°C

*зависит от освещения

Функциональные характеристики лазерного уровня

1. Лазерный уровень предназначен для работ внутри помещений и на улице. Приемник может применяться в диапазоне до 70м (для применения на улице).
2. Маятник для быстрого самовыравнивания работает в диапазоне до $\pm 3^\circ$.
3. При отклонении лазерного уровня от горизонтальной плоскости включается сигнализация (мигание излучателей и звуковая сигнализация).
4. Механизм точной регулировки поворота облегчает проведение разметки.
5. Маятник блокируется автоматически при выключении питания. Это защищает его от воздействия вибрации во время транспортировки.

Лазерные линии



Constructor 4D

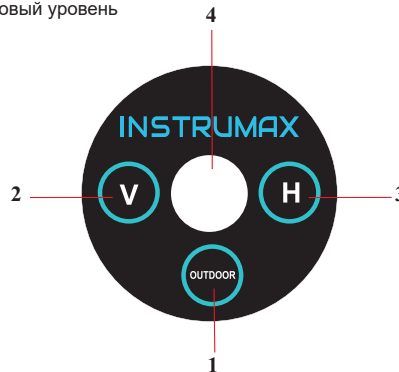


Свойства

1. Ручка для транспортировки
2. Ручка включения (блокировка маятника)
3. Окно вертикального излучателя
4. Окно горизонтального излучателя
5. Батарейный отсек
6. Ручка точного наведения
7. Регулировочные ножки
8. Пузырьковый уровень

Клавишная панель

1. Кнопка включения режима работы с приемником
2. Кнопка включения/переключения/выключения V излучателей
3. Кнопка включения/переключения/выключения H излучателей
4. Пузырьковый уровень



Использование лазерного уровня

Зарядное устройство

Для работы лазерного уровня можно использовать блок питания входящий в комплект. При работе от блока питания, батарейный отсек должен быть пустым. Для использования блока питания подключите его к разъему на корпусе лазерного уровня, а затем к электросети.

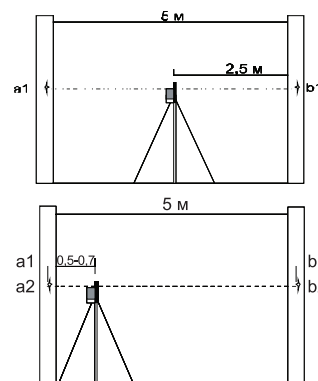
Внимание! Никогда не подключайте зарядное устройство при использовании перезаряжаемых батарей. При подключении зарядного устройства не оставляйте лазерный уровень без присмотра. Параметры зарядного устройства должны соответствовать параметрам бытовой электросети и иметь выходное напряжение не более 5 В.

1. Снимите крышку батарейного отсека. Вставьте 3 алкалиновые батарейки. Соблюдайте полярность. Закройте крышку батарейного отсека.
2. Установите лазерный уровень на пол или на штатив. Если вы используете штатив, установите основание лазерного уровня на штатив и вкрутите винт штатива в центровочное отверстие.
3. Если вы услышите сигнал при включении лазерного уровня -это значит, что его отклонение от горизонтальной плоскости более $\pm 3^\circ$. С помощью ножек или штатива отрегулируйте положение лазерного уровня по пузырьковому уровню.
4. Направьте точку отвеса на нужную точку на полу. Поворачивайте верхнюю часть лазерного уровня, чтобы настроить вертикальные лучи. Затем отрегулируйте точно положение лазерного уровня с помощью ручки точного наведения.
5. Лазерный уровень Instrumax Constructor 4D имеет несколько режимов работы. При включении лазерного уровня загорается подсветка пузырькового уровня. Нажимая кнопки H и V вы можете выбрать режим работы.
6. При ярком освещении, если луч плохо видно, можно воспользоваться лазерными очками.
7. Для работы при ярком освещении или на больших расстояниях необходимо использовать приемник лазерного луча (не входит в комплект). Для перевода лазерного уровня в режим работы с приемником нажмите кнопку OUTDOOR. Передвигая приемник в предполагаемом месте нахождения лазерного луча, добейтесь постоянного звукового и соответствующего светового сигнала согласно инструкции приемника лазерного луча.

Проверка точности лазерного уровня

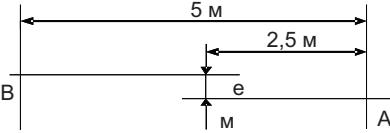
Установить лазерный уровень точно посередине между двух стен, находящихся приблизительно на расстоянии 5м друг от друга. Включите лазерный уровень. Отметить на стене точку, указанную лазерным крестом. Повернуть лазерный уровень на 180° и снова отметить точку, указанную лазерным крестом. Установить лазерный уровень на расстоянии 0,5-0,7м от стены и нанести, как указано выше, те же отметки. Если разности {a1-a2} и {b1-b2} не отличаются друг от друга более чем на величину "точность", заявленную в технических характеристиках, точность Вашего лазерного уровня в допустимых пределах.

Пример: При проведении проверки лазерного уровня, разности: {a1-a2}=5 мм и {b1-b2}=7 мм. Таким образом полученная погрешность лазерного уровня: {b1-b2}-{a1-a2}=7-5=2 мм. Теперь Вы можете сравнить полученную погрешность, с величиной погрешности, заданной производителем. Если точность лазерного уровня не соответствует заявленной, необходимо обратиться в авторизованный сервисный центр.



Проверка точности горизонтального луча

Установить лазерный уровень на расстоянии приблизительно 5 м от стены и отметить на стене точку, указанную лазерным крестом. Повернуть лазерный уровень так, чтобы сместить луч приблизительно на 2,5 м влево и проверить, чтобы горизонтальная линия находилась в пределах значения „точность” (см. характеристики) на той же высоте, что и нанесенная отметка, указанная лазерным крестом. Повторить эти же действия, смещая лазерный уровень вправо. Внимание: ось вращения при проверке точности не смещайте.



Проверка точности вертикального луча

Установить лазерный уровень на расстоянии приблизительно 5 м от стены. Укрепить на стене отвес со шнуром длиной около 2,5 м. Включите лазерный уровень и направьте вертикальную линию на отвес со шнуром. Точность линии находится в допустимых пределах, если отклонение вертикальной линии (сверху или снизу) не превышает половину значения характеристики „точность” (например, +/-3 мм на 10 м). Если точность лазерного уровня не соответствует заявленной, необходимо обратиться в авторизованный сервисный центр.

Уход за устройством

Пожалуйста, бережно обращайтесь с лазерным уровнем. После использования протирайте прибор мягкой тряпкой. При необходимости смочите тряпку водой. Если лазерный уровень влажный, осторожно вытрите его насухо. Лазерный уровень можно убирать в кейс только сухим! При транспортировке убирайте лазерный уровень в кейс.

Примечание: Во время транспортировки ручка включения блокировки маятника (2) должна быть установлена в положение «Off»- иначе при транспортировке настройки лазерного уровня могут быть «сбиты». Относитесь внимательно к аккуратной транспортировке лазерного уровня — это позволит качественно выполнять поставленные задачи в будущем и пользоваться лазерным уровнем долго и успешно.

Возможные причины ошибочных результатов измерений

- Измерения проводятся через стеклянное или пластиковое окно;
- Загрязнен лазерный излучатель;
- Лазерный уровень уронили или ударили. В этом случае проверьте точность. При необходимости обратитесь в авторизованный сервисный центр.

- Сильные колебания температуры: если после хранения в тепле лазерный уровень используется при низкой температуре, подождите несколько минут перед тем, как начать работать.

Электромагнитная совместимость (EMC)

Не исключено, что работа лазерного уровня может повлиять на работу других устройств (например, системы навигации); на работу лазерного уровня может повлиять работа других приборов (например, интенсивное электромагнитное излучение от промышленного оборудования или радиоприборов).

Классификация лазера

Данный лазерный уровень является лазером класса 2 в соответствии с DIN IEC 60825-1:2007, что позволяет использовать устройство выполняя меры предосторожности (см. ниже).

Инструкция по безопасности

Пожалуйста, следуйте инструкциям, которые даны в руководстве пользователя. Не смотрите на лазерный луч. Лазерный луч может повредить глаза, даже если вы смотрите на него с большого расстояния. Не направляйте лазерный луч на людей или животных. Лазер должен быть установлен выше уровня глаз. Используйте лазерный уровень только для замеров.

Не вскрывайте лазерный уровень. Ремонт должен производиться только авторизованной мастерской. Пожалуйста, свяжитесь с вашим местным дилером. Не выкидывайте предупредительные этикетки или инструкции по безопасности. Держите лазерный уровень в недоступном для детей месте. Не используйте лазерный уровень вблизи взрывоопасных веществами.

Гарантия

Производитель предоставляет гарантию на продукцию покупателю в случае дефектов материала или качества его изготовления во время использования оборудования с соблюдением инструкции пользователя на срок до 1 года со дня покупки. Во время гарантийного срока, при предъявлении доказательства покупки, прибор будет починен или заменен на такую же или аналогичную модель бесплатно. Гарантийные обязательства также распространяются и на запасные части. В случае дефекта, пожалуйста, свяжитесь с дилером, у которого вы приобрели прибор. Гарантия не распространяется на продукт, если повреждения возникли в результате деформации, неправильного использования или ненадлежащего обращения. Все вышеизложенные без всяких ограничений причины, а также утечка батареи, деформация прибора являются дефектами, которые возникли в результате неправильного использования или плохого обращения.

ГАРАНТИЙНЫЙ ТАЛОН

Наименование изделия и модель _____

Серийный номер _____ Дата продажи _____

Наименование торговой организации _____

Штамп торговой организации _____ мп.

Гарантийный срок эксплуатации приборов составляет 12 месяцев со дня продажи. В течении гарантийного срока владелец имеет право на бесплатный ремонт изделия по неисправностям, являющимся следствием производственных дефектов.

Гарантийные обязательства действительны только по предъявлению оригинального талона, заполненного полностью и четко (наличие печати и штампа с наименованием и формой собственности продавца обязательно).

Техническое освидетельствование приборов (дефектация) на предмет установления гарантийного случая производится только в авторизованной мастерской. Производитель не несет ответственности перед клиентом за прямые или косвенные убытки, упущенную выгоду или иной ущерб, возникшие в результате выхода из строя приобретенного оборудования.

Правовой основой настоящих гарантийных обязательств является действующее законодательство, в частности, Федеральный закон РФ «О защите прав потребителей» и Гражданский кодекс РФ ч. II ст. 454-491. Товар получен в исправном состоянии, без видимых повреждений, в полной комплектности, проверен в моем присутствии, претензий по качеству товара не имею. С условиями гарантийного обслуживания ознакомлен и согласен.

Подпись получателя _____

ГАРАНТИЙНЫЕ ОБЯЗАТЕЛЬСТВА НЕ РАСПРОСТРАНЯЮТСЯ НА СЛЕДУЮЩИЕ СЛУЧАИ:

1. Если будет изменен, стерт, удален или будет неразборчив типовой или серийный номер на изделии;
2. Периодическое обслуживание и ремонт или замену запчастей в связи с их нормальным износом;
3. Любые адаптации и изменения с целью усовершенствования и расширения обычной сферы применения изделия, указанной в инструкции по эксплуатации, без предварительного письменного соглашения специалиста поставщика;
4. Ремонт или разборка, произведенная самостоятельно или не уполномоченным на то сервисным центром;
5. Ущерб в результате неправильной эксплуатации, включая, но не ограничиваясь этим, следующее: использование изделия не по назначению или не в соответствии с инструкцией по эксплуатации на прибор;
6. На элементы питания, зарядные устройства, комплектующие, быстроснашиваемые и запасные части;
7. Изделия, поврежденные в результате небрежного отношения, неправильной регулировки, ненадлежащего технического обслуживания с применением некачественных и нестандартных расходных материалов, попадания жидкостей и посторонних предметов внутрь.
8. Воздействие факторов непреодолимой силы и/или действие третьих лиц;
9. В случае негарантийного ремонта прибора до окончания гарантийного срока, произошедшего по причине полученных повреждений в ходе эксплуатации, транспортировки или хранения, и не возобновляется.

Перед началом эксплуатации внимательно ознакомьтесь с инструкцией по эксплуатации!

По вопросам гарантийного обслуживания и технической поддержки обращаться к продавцу данного товара