



## **РУКОВОДСТВО ПО ЭКСПЛУАТАЦИИ**

### **ЛАЗЕРНЫЙ НИВЕЛИР ELITECH**

■ **ЛН 5/4В  
(E0306.005.00)**

■ **ЛН 5/2В-ЗЕЛ  
(E0306.006.00)**

**EAC**



## УВАЖАЕМЫЙ ПОКУПАТЕЛЬ!

Благодарим Вас за выбор продукции ELITECH! Мы рекомендуем Вам внимательно ознакомиться с данным руководством и тщательно соблюдать предписания по мерам безопасности, эксплуатации и техническому обслуживанию оборудования.

Содержащаяся в руководстве информация основана на технических характеристиках, имеющихся на момент выпуска руководства.

Настоящий паспорт содержит информацию, необходимую и достаточную для надежной и безопасной эксплуатации изделия.

В связи с постоянной работой по совершенствованию изделия изготовитель оставляет за собой право на изменение его конструкции, не влияющее на надежность и безопасность эксплуатации, без дополнительного уведомления.

## СОДЕРЖАНИЕ

1. Назначение .....	4
2. Правила техники безопасности .....	4
3. Технические характеристики .....	5
4. Комплектация .....	5
5. Описание конструкции .....	6
6. Подготовка к работе и эксплуатация .....	7
7. Возможные неисправности и методы их устранения .....	12
8. Техническое обслуживание .....	13
9. Транспортировка и хранение.....	13
10. Утилизация .....	13
11. Срок службы .....	13
12. Гарантия .....	14

## 1. НАЗНАЧЕНИЕ

Лазерный нивелир ELITECH ЛН 5/4В (Е0306.005.00) и ЛН 5/2В ЗЕЛ (Е0306.006.00) позволяет решать широкий спектр задач, связанных с ремонтом и отделкой как внутри помещений, так и снаружи. Прибор проецирует одну горизонтальную и четыре перпендикулярные вертикальные плоскости, а также отвес вниз (надир). Нивелир отлично подходит для разметки при укладке керамической плитки, установки маяков, оклейки стен обоями, установки дверей, монтажа оборудования, монтажа вертикальных перегородок и т.д. Для удобства рабочего процесса и экономии заряда батареи можно выбрать для проецирования всего одну из линий (одну из вертикальных или горизонтальную). В качестве элемента питания используется литий-ионная аккумуляторная батарея либо три элемента питания LR6 1.5В (AA). Прибор оснащен функцией самовыравнивания в определенном диапазоне, при превышении этого диапазона срабатывает звуковой сигнал. Для быстрой установки на любых поверхностях прибор оснащен пузырьковым уровнем и регулируемой треногой с поворотным лимбом. В конструкции прибора предусмотрена резьба 5/8" для установки на штатив. Модель ЛН 5/2В ЗЕЛ (Е0306.006.00) имеет лазерный луч зеленого цвета, который лучше видно при работе снаружи помещения.

## 2. ПРАВИЛА ТЕХНИКИ БЕЗОПАСНОСТИ

2.1. Внимательно ознакомьтесь и запомните положения данного руководства по эксплуатации, прежде чем приступить к использованию прибора. Несоблюдение правил безопасности может привести к травме, нанесенной лазерным излучением или электрическим током, либо вызвать поломку прибора.

2.2. Не пытайтесь разобрать прибор – это может привести к травме. Разборка и ремонт прибора может производиться только в авторизованном сервисном центре.

2.3. В процессе эксплуатации сохраняйте все надписи и обозначения на приборе.

2.4. Не передавайте прибор детям или лицам, не умеющим им пользоваться. Храните прибор в месте, недоступном для них.

2.5. Не направляйте лазерный луч в глаза себе или окружающим. Это может вызвать ожог сетчатки и необратимую потерю зрения.

2.6. Не направляйте лазерный луч на блестящие или другие отражающие поверхности. Отраженный от этих поверхностей луч может попасть в глаза.

2.7. Включайте лазерный луч только во время эксплуатации прибора.

2.8. Выключайте прибор сразу после окончания использования – избегайте риска случайного включения.

2.9. Не используйте прибор в пожароопасных местах - около легковоспламеняющихся жидкостей, газов, пыли.

2.10. При длительном хранении вынимайте элементы питания из прибора.

## Критерии предельного состояния

**ВНИМАНИЕ!** При возникновении механических повреждений корпуса прибора, повреждении отсека элементов питания и самих элементов питания, необходимо немедленно выключить прибор, извлечь элементы питания и устранить неисправности.

## 3. ТЕХНИЧЕСКИЕ ХАРАКТЕРИСТИКИ

Таблица 1

ПАРАМЕТРЫ / МОДЕЛЬ	ЛН 5/4В	ЛН 5/2В-ЗЕЛ
<b>Код</b>	<b>Е0306.005.00</b>	<b>Е0306.006.00</b>
Дальность работы (без приемника/с приемником)	15 м / 30 м	15 м / 30 м
Точность	± 1 мм / 7 м	± 1 мм / 7 м
Пределы самовыравнивания	± 4°	± 4°
Время самовыравнивания	≤ 5 сек.	≤ 5 сек.
Цвет лазерного луча	Красный	Зеленый
Вращение вокруг оси	360°, с точной подстройкой	360°, с точной подстройкой
Лазер	Класс II, 635/650 нм	Класс II, 532/650 нм
Температура эксплуатации	- 10 °С ... + 40 °С	- 10 °С ... + 40 °С
Резьба под штатив	5/8"	5/8"
Питание	1x3,6В,2600мАч (Li-Ion) 3x1.5В LR6 (AA)	1x3,6В,2600мАч (Li-Ion) 3x1.5В LR6 (AA)
Масса	1,1 кг	1,1 кг

## 4. КОМПЛЕКТАЦИЯ

- |                                  |         |
|----------------------------------|---------|
| 1. Лазерный нивелир              | - 1 шт. |
| 2. Очки для работы с лазером     | - 1 шт. |
| 3. Кейс для хранения и переноски | - 1 шт. |
| 4. Аккумуляторная батарея 18650  | - 1 шт. |
| 5. Зарядное устройство           | - 1 шт. |
| 6. Кабель USB Type C             | - 1 шт. |
| 7. Элементы питания LR6(AA)      | - 1 шт. |
| 8. Ремень для кейса              | - 1 шт. |
| 9. Руководство по эксплуатации   | - 1 шт. |

5. ОПИСАНИЕ КОНСТРУКЦИИ

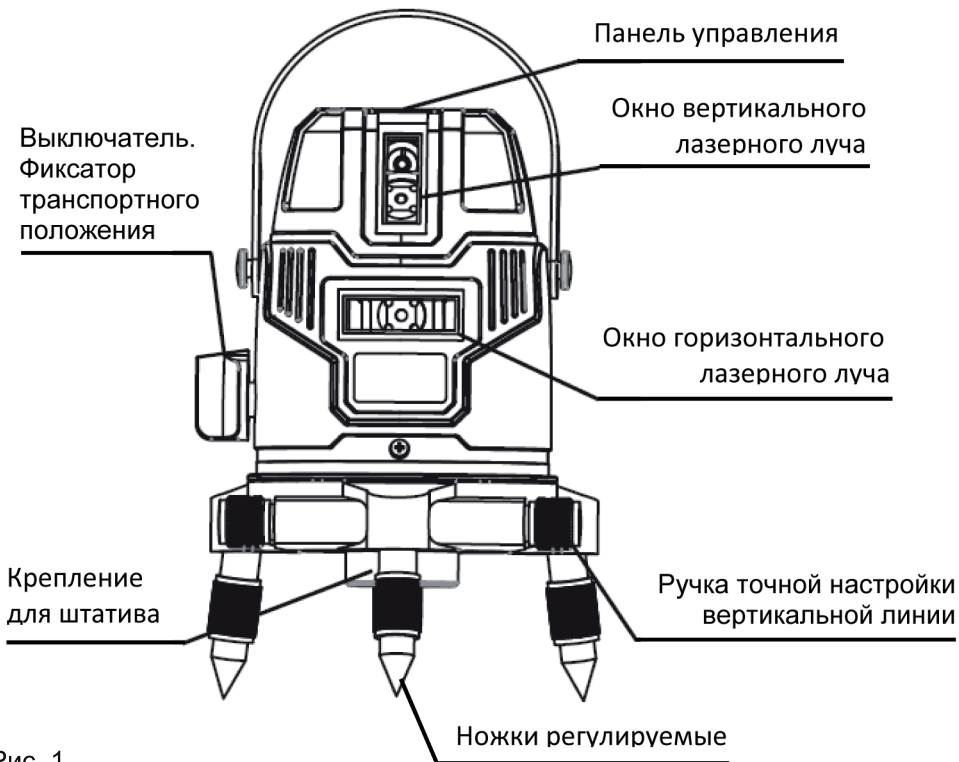


Рис. 1

Сенсорная панель управления

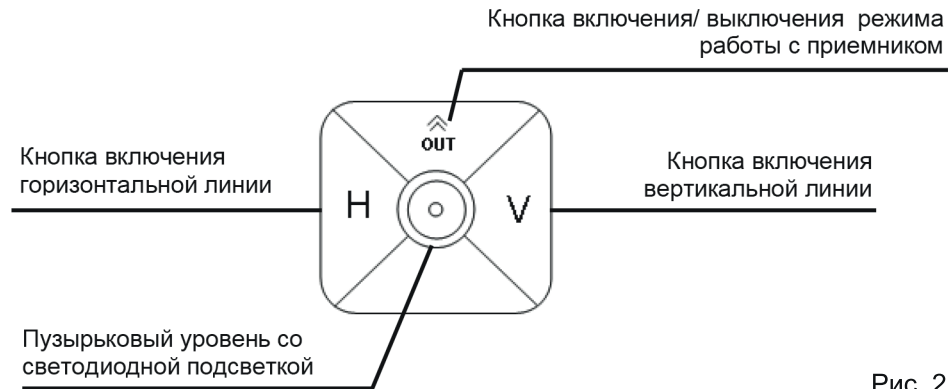


Рис. 2

## 6. ПОДГОТОВКА К РАБОТЕ И ЭКСПЛУАТАЦИЯ

### Элементы питания

**Примечание!** Прибор может питаться от аккумуляторной литий-ионной батареи 18650 (3,6В, 2600Ач) или от трех элементов питания 1.5В LR6 (AA).

Перед началом использования откройте крышку батарейного отсека. Установите в батарейный отсек элементы питания (1 аккумулятор или 3 батарейки типа AA) соблюдая полярность (Рис. 3).

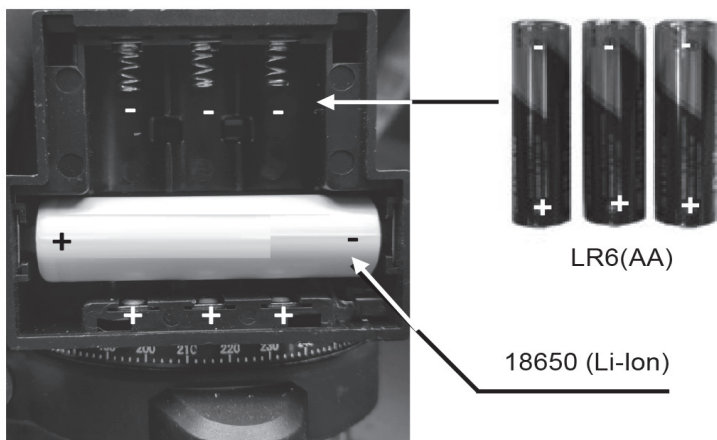


Рис. 3

Для зарядки аккумуляторной батареи используется кабель зарядки с разъемом Туре-С и зарядное устройство (поставляется в комплекте).

Разъем кабеля Туре-С необходимо подключить к разъему на корпусе прибора. Разъем кабеля USB необходимо подключить зарядному устройству.

Разряженные элементы питания LR6 (AA) заменяются на новые.

**ВНИМАНИЕ!** Запрещается заряжать элементы питания LR6 (AA) и подключать зарядное устройство к прибору при установленных элементах питания LR6 (AA).

### Предварительное выравнивание пузырьковым уровнем

Установите прибор на ровную плоскость.

С помощью регулируемых ножек (Рис. 4) выровняйте прибор, используя пузырьковый уровень на панели управления (Рис. 5).

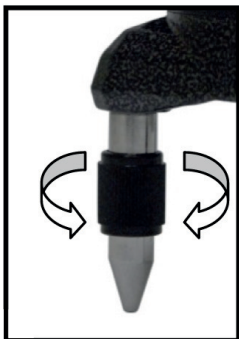


Рис. 4



Рис. 5

### Включение прибора

Для включения прибора поверните фиксатор транспортного положения на корпусе прибора в положение «ON».

Для выключения прибора поверните фиксатор транспортного положения на корпусе прибора в положение «OFF».

### Автоматическое самовыравнивание

При включении прибора фиксатором транспортного положения компенсатор автоматически разблокируется и прибор будет находиться в режиме автоматического самовыравнивания.

Возможности прибора по самовыравниванию ограничены отклонением от вертикали не более  $4^\circ$  (Рис. 6), и при его превышении включается часто повторяющийся звуковой сигнал и мигание лазерных линий, если они включены.

Для блокировки компенсатора поверните фиксатор транспортного положения в положение «OFF»



Рис. 6



## Лазерные плоскости

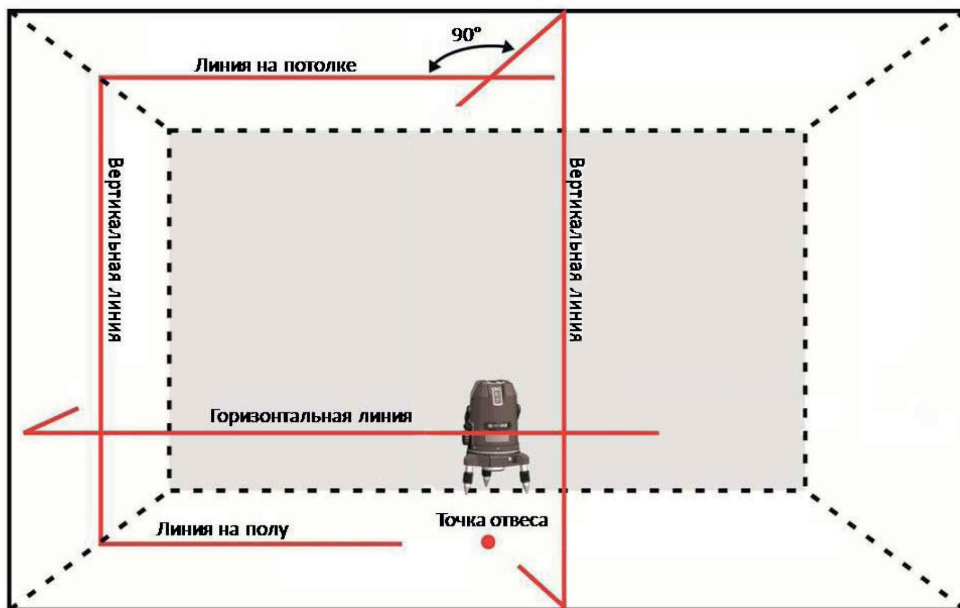


Рис. 7

### Включение вертикальных линий

Для включения вертикальных линий нажмите на сенсорную кнопку «V» (Рис. 2). Первое нажатие включает две вертикальные линии, образующие вертикальную плоскость. Второе нажатие включает две другие вертикальные линии, образующие плоскость под углом  $90^\circ$  к первой. Третье нажатие выключает все вертикальные линии.

### Включение горизонтальной линии

Для включения горизонтальной линии нажмите кнопку «H» (Рис. 2). Повторное нажатие выключает линию.

### Точка отвеса (надир)

Точка отвеса проецируется вместе с включением горизонтальной линии. Для включения точки отвеса необходимо выключить горизонтальную линию.

### Точная настройка вертикальной линии

Используйте ручку точной настройки вертикальной линии для попадания линии на требуемую цель (Рис. 8).



Рис. 8

### Установка на штатив

На нижней площадке прибора расположено отверстие с резьбой 5/8" для установки на штатив (Рис. 9).

Для пользования отвесом выберите штатив с полым крепежным винтом для прохождения луча.

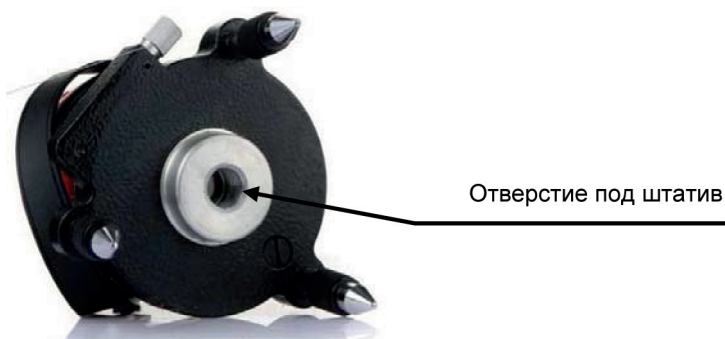


Рис. 9

### Очки для работы с лазером

В комплект поставки прибора входят очки для работы с лазерными приборами. Данные очки увеличивают видимость лазерной линии в условиях повышенной яркости освещения, а также защищают глаза оператора от лазерного излучения прибора. Используйте очки для более комфортной работы с прибором.

**Внимание!** Избегайте попадания лазерного луча в глаза!

Проверка точности прибора

Установите прибор посередине между двух стен, находящихся на расстоянии 5 м между собой (Рис. 10). Включите прибор.

Отметьте на стене точку, указанную лазерным крестом. Поверните прибор на 180° и снова отметьте точку, указанную лазерным крестом.

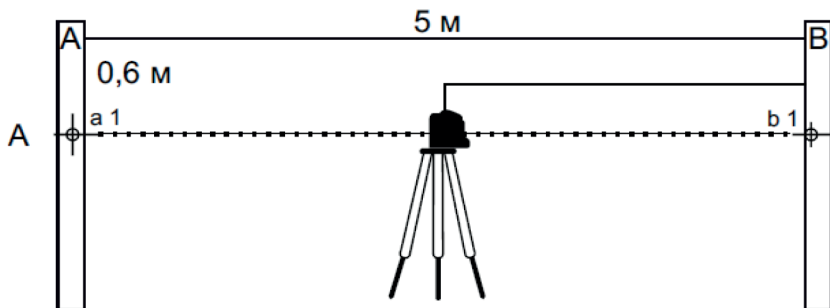


Рис. 10

Установите прибор на расстоянии 0,5 - 0,7 м от стены и нанесите аналогично вторую пару отметок (Рис. 11).

Если расстояния {a1 - a2} и {b1 - b2} отличаются друг от друга меньше, чем на 1,2 мм, то точность Вашего прибора в допустимых пределах.

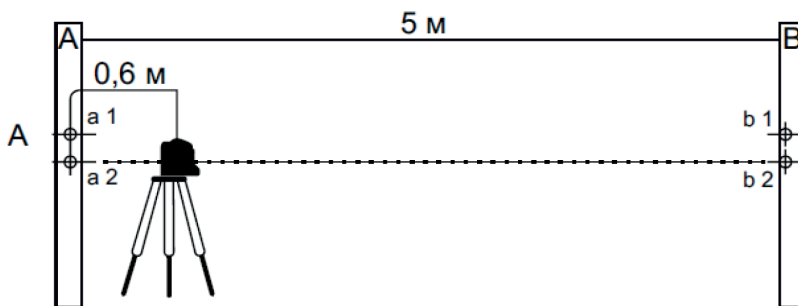


Рис. 11

Если точность лазерного построителя не соответствует заявленной, необходимо обратиться в авторизованный сервисный центр.

### Проверка линии на горизонтальность

Установите прибор на расстоянии около 5 м от стены и отметьте на стене точку, указанную лазерным крестом (точка «А») (Рис. 12).

Отмерьте по горизонтальной линии примерно 2,5 м влево и поставьте точку «М».

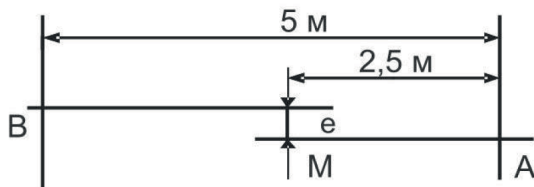


Рис. 12

Поверните прибор приблизительно на 5 м влево (в точку «В»).

Проверьте разницу по высоте между горизонтальной линией и точкой «М».

Эта разница должна быть меньше 3 мм.

## Проверка линии на вертикальность

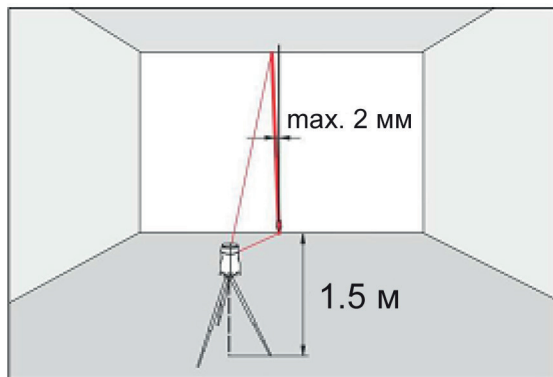


Рис. 13

Установите прибор на расстоянии приблизительно 1,5 м от стены (Рис. 13). Укрепите на стене отвес со шнуром длиной около 2,5 м. Включите прибор и направьте вертикальную линию на отвес со шнуром. Точность линии находится в допустимых пределах, если отклонение вертикальной линии (сверху или снизу) не превышает 2 мм.

## 7. ВОЗМОЖНЫЕ НЕИСПРАВНОСТИ И МЕТОДЫ ИХ УСТРАНЕНИЯ

Таблица 2

Неисправность	Возможная причина	Действия по устранению
Проецируемая линия плохо видна	<ol style="list-style-type: none"> <li>1. Слишком яркое освещение</li> <li>2. Загрязнилось окошко лазерного излучателя</li> <li>3. Слишком низкая температура окружающего воздуха</li> <li>4. Слабый заряд элементов питания</li> </ol>	<ol style="list-style-type: none"> <li>1. Снизьте внешнее освещение. Используйте очки для лазера.</li> <li>2. Очистите прибор от загрязнений</li> <li>3. Минимальная температура воздуха +5С°</li> <li>4. Зарядите аккумулятор или замените батарейки на новые.</li> </ol>
Отклонение проецируемых линий от горизонтали/ вертикали	<ol style="list-style-type: none"> <li>1. Лазерный луч проходит через прозрачное препятствие (окно)</li> <li>2. Загрязнилось окошко лазерного излучателя</li> <li>3. Не разблокирован компенсатор</li> <li>4. Прибор неисправен и требует поверки</li> </ol>	<ol style="list-style-type: none"> <li>1. Уберите все препятствия на пути лазера</li> <li>2. Очистите прибор от загрязнений</li> <li>3. Разблокируйте компенсатор фиксатором транспортного положения</li> <li>4. Обратитесь в авторизованный сервисный центр Elitech</li> </ol>

### 8. ТЕХНИЧЕСКОЕ ОБСЛУЖИВАНИЕ

Каждый раз по окончании работы рекомендуется очищать корпус прибора от грязи и пыли мягкой тканью или салфеткой. Устойчивые загрязнения рекомендуется устранять при помощи мягкой ткани, смоченной в мыльной воде. Недопустимо использовать для устранения загрязнений растворители: бензин, спирт и т.п. Применение растворителей может привести к повреждению корпуса прибора.

### 9. ТРАНСПОРТИРОВКА И ХРАНЕНИЕ

#### Транспортировка

Прибор в упаковке изготовителя можно транспортировать всеми видами крытого транспорта при температуре воздуха от минус 50 до плюс 50 °С и относительной влажности до 80% (при температуре плюс 25°С) в соответствии с правилами перевозки грузов, действующих на данном виде транспорта. Перед транспортировкой необходимо извлечь из прибора элементы питания.

При транспортировке прибора компенсатор должен быть заблокирован фиксатором транспортного положения.

#### Хранение

Прибор должен храниться в упаковке изготовителя в отапливаемом вентилируемом помещении при температуре от плюс 5 до плюс 40°С и относительной влажности до 80% (при температуре плюс 25°С) без элементов питания.

### 10. УТИЛИЗАЦИЯ

Не выбрасывайте прибор, его компоненты и элементы питания вместе с бытовым мусором. Утилизируйте прибор и элементы питания согласно действующим правилам по утилизации промышленных отходов.

### 11. СРОК СЛУЖБЫ

Изделие относится к бытовому классу. Срок службы 5 лет.

## 12. ГАРАНТИЯ

Гарантийный срок на товар и условия гарантии указаны в гарантийном талоне.

Сделано в Китае.

Изготовитель: ХАНЖОУ ЗЕНЕРДЖИ ХАРДВАРЕ К., ЛТД  
HANGZHOU ZENERGY HARDWARE CO.,LTD

Адрес: 8Д, №2 Неолинк Технолоджи Парк, 2630 Нанхуан роуд, Ханжоу, 310053,  
Китай

8D, No.2 Neolink Technology Park, 2630 Nanhuan Rd., Hangzhou, 310053,  
China

Уполномоченное лицо изготовителя, импортер:

ООО «Элитек Лоджистик»

Россия, 103370, г. Москва, Открытое шоссе, дом 12,строение 3.

Телефон: 8 495 745 8888,

Электронный адрес: [elitechlogistic@yandex.ru](mailto:elitechlogistic@yandex.ru)

Декларация соответствия согласно требованиям технических регламентов

Таможенного союза:

ЕАЭС №RU Д-СН АГ03 В03470/18

Срок действия с 14.11.2018 по 13.11.2023



Дата производства:

**8 800 100 51 57**

Номер круглосуточной бесплатной горячей линии по РФ.  
Вся дополнительная информация о товаре и сервисных  
центрах на сайте

**[www.elitech-tools.ru](http://www.elitech-tools.ru)**