



## РУКОВОДСТВО ПО ЭКСПЛУАТАЦИИ

### НАСОС ЦИРКУЛЯЦИОННЫЙ ELITECH

- НЦ 2513/4Э
- НЦ 2513/6Э
- НЦ 2518/4Э
- НЦ 2518/6Э
- НЦ 2518/8Э
- НЦ 3218/4Э
- НЦ 3218/6Э
- НЦ 3218/8Э

**EAC**



## УВАЖАЕМЫЙ ПОКУПАТЕЛЬ!

Благодарим Вас за выбор продукции ELITECH! Мы рекомендуем Вам внимательно ознакомиться с данным руководством и тщательно соблюдать предписания по мерам безопасности, эксплуатации и техническому обслуживанию оборудования.

Содержащаяся в руководстве информация основана на технических характеристиках, имеющихся на момент выпуска руководства.

Настоящий паспорт содержит информацию, необходимую и достаточную для надежной и безопасной эксплуатации изделия.

В связи с постоянной работой по совершенствованию изделия изготовитель оставляет за собой право на изменение его конструкции, не влияющее на надежность и безопасность эксплуатации, без дополнительного уведомления

## СОДЕРЖАНИЕ

1. Назначение .....	4
2. Правила техники безопасности .....	4
3. Технические характеристики .....	5
4. Комплектация .....	6
5. Устройство насоса.....	6
6. Монтаж и эксплуатация насоса .....	7
7. Возможные неисправности и методы их устранения .....	9
8. Техническое обслуживание .....	9
9. Транспортировка и хранение.....	10
10. Утилизация .....	10
11. Срок службы .....	10
12. Гарантия .....	10

## 1. НАЗНАЧЕНИЕ

Циркуляционный насос предназначен для работы в системах водяного отопления со стабильным или малоизменяющимся расходом жидкости (теплоносителя).

Насос перекачивает чистую воду (теплоноситель) без твердых частиц и механических примесей.

В качестве теплоносителя может быть вода или антифриз для систем отопления.

## 2. ПРАВИЛА ТЕХНИКИ БЕЗОПАСНОСТИ

**Внимание!** Перед эксплуатацией насоса внимательно ознакомьтесь с правилами техники безопасности. Несоблюдение правил техники безопасности может привести к повреждению гидроконтроллера.

- Запрещается включать насос без воды;
- Запрещается использовать насос для перекачивания агрессивных и горючих жидкостей, жидкостей с твердыми примесями;
- Всегда отключайте насос от электросети при проведении любых работ с ним;
- Подключать насос к электросети необходимо через устройство защитного отключения, срабатывающего при появлении тока утечки 30мА;
- Все электрические соединения должны быть защищены от попадания воды;
- Используйте насос для работы только с чистой жидкостью. Если имеется риск попадания твердых частиц в перекачиваемую жидкость, установите фильтр предварительной очистки на входе в насос;
- Подключение к системе и ввод в эксплуатацию насоса должен производить квалифицированный специалист или человек, обладающий соответствующими знаниями.

### Критерии предельного состояния

**Внимание!** При возникновении посторонних шумов при работе насоса, повреждений изоляции электрокабеля, механических повреждений корпуса насоса необходимо немедленно выключить насос и обратиться в авторизованный сервисный центр для устранения неисправностей.

3. ТЕХНИЧЕСКИЕ ХАРАКТЕРИСТИКИ

Таблица 1

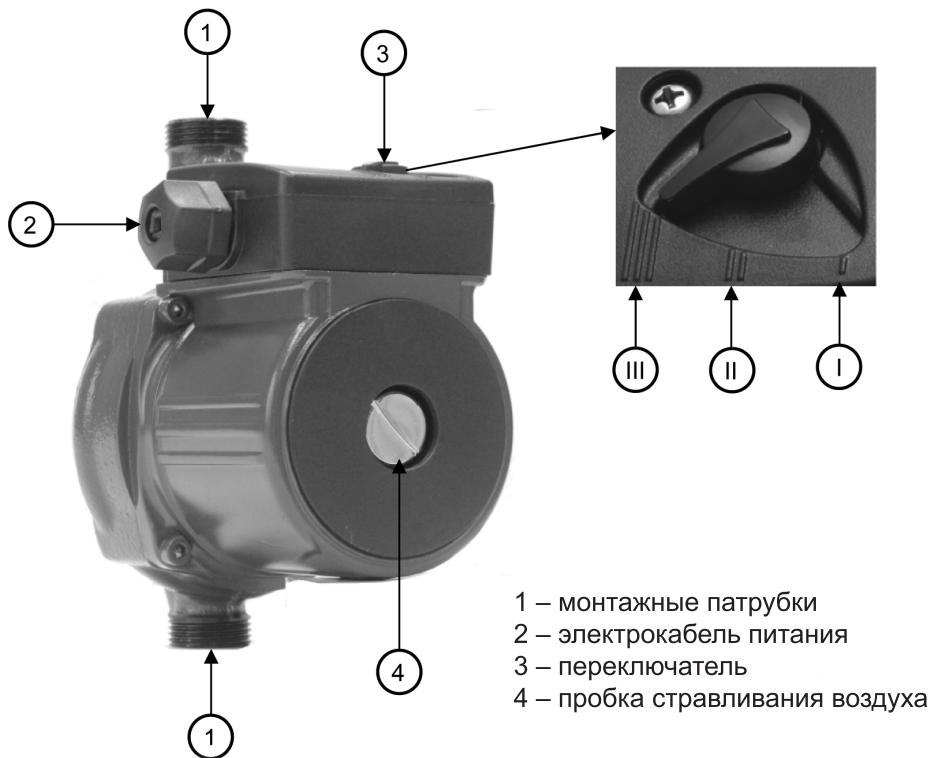
ПАРАМЕТРЫ / МОДЕЛИ	НЦ 2513/4Э	НЦ 2513/6Э	НЦ 2518/4Э	НЦ 2518/6Э
Мощность, Вт	38/53/72	46/67/93	38/53/72	46/67/93
Производительность, л/мин	23/34/42	22/38/55	23/34/42	22/38/55
Максимальный напор, м	3/4/4,5	3/5/6	3/4/4,5	3/5/6
Кол-во режимов работы	3			
Макс. эксплуатационное давление, бар	10			
Температура жидкости, °С	от -10 до +110			
Монтажное расстояние, мм	130		180	
Трубное соединение, дюйм	G1"			
Длина электрического кабеля, м	1,3			
Степень защиты	IP44			
Материал корпуса насоса	чугун			
Напряжение сети, В	230			
Габаритные размеры, мм	163x14x136		205x149x128	
Масса, кг	2,7	2,9	2,8	2,9

ПАРАМЕТРЫ / МОДЕЛИ	НЦ 2518/8Э	НЦ 3218/4Э	НЦ 3218/6Э	НЦ 3218/8Э
Мощность, Вт	145/170/182	38/53/72	46/67/93	115/210/270
Производительность, л/мин	45/95/115	22/36/48	22/38/55	43/103/160
Максимальный напор, м	7/7,5/8	3/4/4,5	3/5/6	6,5/7,5/8
Кол-во режимов работы	3			
Макс. эксплуатационное давление, бар	10			
Температура жидкости, °С	от -10 до +110			
Монтажное расстояние, мм	180			
Трубное соединение, дюйм	G1"	G1 1/4"		
Длина электрического кабеля, м	1,3			
Степень защиты	IP44			
Материал корпуса насоса	чугун			
Напряжение сети, В	230			
Габаритные размеры, мм	210x165x149	205x149x128		210x178x149
Масса, кг	4,6	3,2	3,4	5,5

#### 4. КОМПЛЕКТАЦИЯ

- 1. Насос - 1 шт.
- 2. Штуцер - 2 шт.
- 3. Руководство по эксплуатации - 1 шт.

#### 5. УСТРОЙСТВО НАСОСА



- 1 – монтажные патрубки
- 2 – электрокабель питания
- 3 – переключатель
- 4 – пробка стравливания воздуха

Рис. 1

Положения переключателя:

- I – минимальный режим мощности
- II – средний режим мощности
- III – максимальный режим мощности

## 6. МОНТАЖ И ЭКСПЛУАТАЦИЯ НАСОСА

**Внимание!** Установка насоса в систему отопления должна производиться квалифицированным специалистом.

**Внимание!** Перед подключением насос необходимо осмотреть на наличие повреждений. При обнаружении повреждений, их необходимо устранить до подключения насоса.

### **ВНИМАНИЕ! НАСОС НИКОГДА НЕ ДОЛЖЕН РАБОТАТЬ БЕЗ ВОДЫ (ТЕПЛОНОСИТЕЛЯ)**

#### **Установка насоса**

Насос должен устанавливаться в доступном для обслуживания месте.

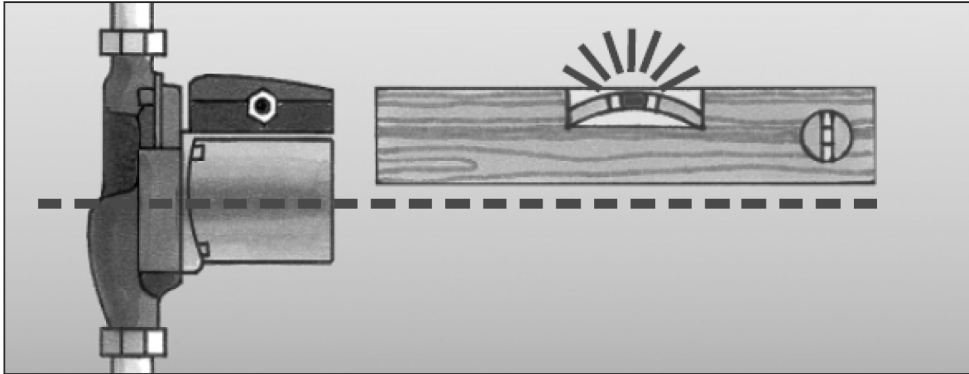
Длинная труба в месте установки насоса должна быть закреплена во избежание вибрации во время работы насоса.

При установке насоса учитывайте монтажное расстояние (расстояние между патрубками насоса). Оно указано в таблице с техническими характеристиками.

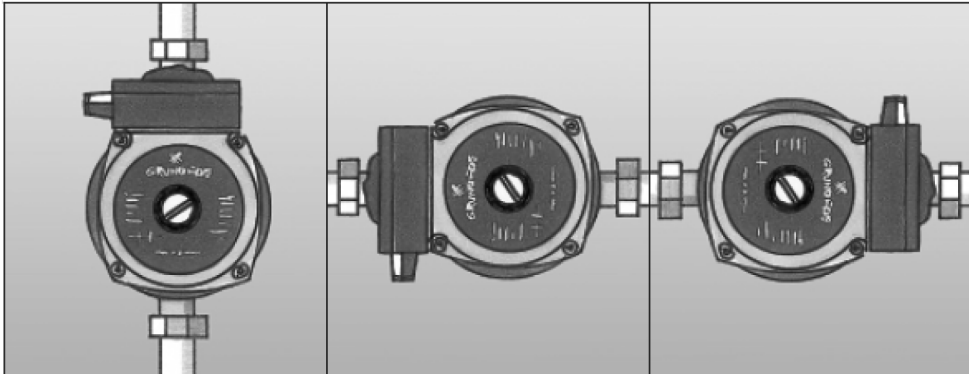
Насос имеет входной и выходной патрубки. При установке насоса соблюдайте направление потока. Направление потока показано стрелкой на корпусе насоса.

Насос монтируется на трубопровод с помощью двух штуцеров (входят в комплект). Все резьбовые соединения должны быть уплотнены.

Насос должен быть установлен таким образом, чтобы вал электродвигателя находился в горизонтальном положении (рис. 2).



Правильно



Неправильно

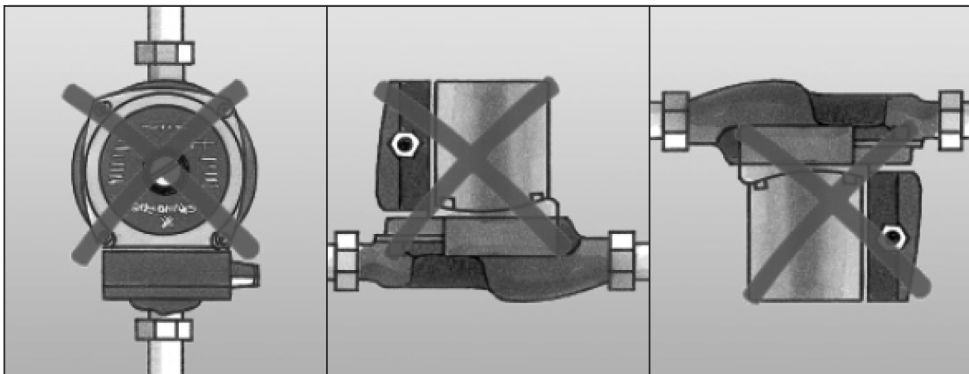


Рис. 2



### Включение насоса

Насос начнет работать сразу после включения электровилки насоса в розетку.

При первом включении насоса необходимо стравить воздух из системы, для этого откройте водоразборный кран, открутите пробку насоса для стравливания воздуха, включите насос и дайте ему поработать 30 секунд. В течение этого времени оставшийся в системе воздух вытиснится. После этого закрутите пробку обратно.

После монтажа насоса установите переключатель режимов работы в необходимое положение.

## 7. ВОЗМОЖНЫЕ НЕИСПРАВНОСТИ И МЕТОДЫ ИХ УСТРАНЕНИЯ

Таблица 2

Неисправность	Возможная причина	Метод устранения
Насос не работает	Отсутствует питание в электросети	Проверить питание в электросети
	Насос неисправен	Обратитесь в авторизованный сервисный центр
Насос работает, но система отопления слабо нагревается	Установлена низкая мощность	Установите переключатель насоса в положение «II» или «III»
	В системе воздух	Стравите воздух
	Насос загрязнен	Очистите насос
Шум в насосе	В системе/насосе воздух	Стравите воздух

## 8. ТЕХНИЧЕСКОЕ ОБСЛУЖИВАНИЕ

Насос не требуют специального технического обслуживания.

Если существует риск замерзания при низких температурах, или если насос не будет использоваться долгое время, рекомендуется слить из него воду.

## 9. ТРАНСПОРТИРОВКА И ХРАНЕНИЕ

### Транспортировка

Изделие в упаковке изготовителя можно транспортировать всеми видами крытого транспорта при температуре воздуха от минус 50 до плюс 50 °С и относительной влажности до 80% (при температуре плюс 25°С) в соответствии с правилами перевозки грузов, действующих на данном виде транспорта.

### Хранение

Изделие должно храниться в упаковке изготовителя в отопляемом вентилируемом помещении при температуре от плюс 5 до плюс 40°С и относительной влажности до 80% (при температуре плюс 25°С).

## 10. УТИЛИЗАЦИЯ

Не выбрасывайте изделие и его компоненты вместе с бытовым мусором. Утилизируйте изделие согласно действующим правилам по утилизации промышленных отходов.

## 11. СРОК СЛУЖБЫ

Изделие относится к бытовому классу. Срок службы 5 лет.

## 12. ГАРАНТИЯ

Гарантийный срок на товар и условия гарантии указаны в гарантийном талоне.

Сделано в Китае.

Изготовитель: ХАНЖОУ ЗЕНЕРДЖИ ХАРДВАРЕ К., ЛТД  
HANGZHOU ZENERGY HARDWARE CO.,LTD

Адрес: 8Д, №2 Неолинк Технолоджи Парк, 2630 Нанхуан роуд, Ханжоу, 310053,  
Китай

8D, No.2 Neolink Technology Park, 2630 Nanhuan Rd., Hangzhou, 310053,  
China

Уполномоченное лицо:

ООО «АСТИМПОРТ»,  
Москва, ул. Бойцовая, дом 27,  
тел 495 9255642,  
E-mail: astimport@rambler.ru

Сертификат соответствия согласно требованиям технических регламентов

Таможенного союза № ТС RU Д-СН.ОС01.В.06877

Срок действия: с 02.09.2015 по 01.09.2018

Орган по сертификации: РОСТЕСТ-Москва

Дата производства:

**8 800 100 51 57**

Номер круглосуточной бесплатной горячей линии по РФ.  
Вся дополнительная информация о товаре и сервисных  
центрах на сайте

**[www.elitech-tools.ru](http://www.elitech-tools.ru)**