



РУКОВОДСТВО ПО ЭКСПЛУАТАЦИИ
КРАСКОПУЛЬТ ЭЛЕКТРИЧЕСКИЙ
ELITECH

- КЭ 85С
- КЭ 110С

EAC

УВАЖАЕМЫЙ ПОКУПАТЕЛЬ!

Благодарим Вас за выбор продукции ELITECH! Мы рекомендуем Вам внимательно ознакомиться с данным руководством и тщательно соблюдать предписания по мерам безопасности, эксплуатации и техническому обслуживанию оборудования.

Содержащаяся в руководстве информация основана на технических характеристиках, имеющихся на момент выпуска руководства.

Настоящий паспорт содержит информацию, необходимую и достаточную для надежной и безопасной эксплуатации изделия.

В связи с постоянной работой по совершенствованию изделия изготовитель оставляет за собой право на изменение его конструкции, не влияющее на надежность и безопасность эксплуатации, без дополнительного уведомления.

СОДЕРЖАНИЕ

1. Назначение	4
2. Правила техники безопасности	4
3. Технические характеристики	6
4. Описание конструкции	7
5. Комплектация	7
6. Подготовка к работе.....	8
7. Эксплуатация	9
8. Техническое обслуживание	11
9. Возможные неисправности и методы их устранения	12
10. Транспортировка и хранение	13
11. Утилизация	13
12. Срок службы	13
13. Гарантия	13
14. Данные о производителе, импортере, сертификате/ декларации и дате производства.....	13

1. НАЗНАЧЕНИЕ

Краскопульт электрический (далее по тексту – краскопульт) предназначен для распыления эмалевых и вододисперсионных красок, грунтовок, прозрачных лаков, морилок, средств защиты древесины, масел, дезинфицирующих средств на основе растворителей и воды.

Краскопульт НЕ ПРЕДНАЗНАЧЕН для распыления легковоспламеняющихся жидкостей (температура вспышки до 21°C), жидкостей, содержащих абразивные вещества, щелочи, кислоты и волокнистые включения, масляных красок.

Краскопульт относится к бытовому классу и не предназначен для использования в коммерческих целях.

Краскопульт предназначен для эксплуатации в районах с умеренным климатом, в температурном диапазоне от +1°C до +40°C и относительной влажности воздуха не более 80%.

2. ПРАВИЛА ТЕХНИКИ БЕЗОПАСНОСТИ

Рабочее место:

- Рабочее место должно быть чистым и хорошо освещенным. Загрязненное рабочее место и недостаточная освещенность может стать причиной травмы.

- Не работайте с инструментом в помещении с повышенной взрывоопасностью, рядом с легко воспламеняющимися жидкостями, газами и пылью. Электроинструмент при работе создает искры, которые могут привести к воспламенению взрывоопасной пыли или газов.

- Не допускайте к месту работы детей, посторонних лиц и животных.

- Не отвлекайтесь во время работы с инструментом.

Электробезопасность:

- Вилка электроинструмента должна соответствовать сетевой розетке. Убедитесь, что напряжение инструмента соответствует напряжению в розетке.

- При использовании электроинструмента с заземлением не используйте переходники.

- Избегайте контакта участков тела с заземленными поверхностями (трубы, батареи отопления, холодильники), так как это приводит к увеличению риска поражения электрическим током.

- Не подвергайте инструмент воздействию дождя или влаги. Влажный инструмент повышает риск поражения электрическим током.

- Не вытаскивайте вилку инструмента из розетки, дергая за шнур питания, и не переносите инструмент, держа его за шнур питания, это приведет к его повреждению.

- Следите, чтобы электрокабель не был запутан. Не располагайте электрокабель вблизи нагревательных приборов, острых краев, масла и движущихся деталей, которые могут привести к его повреждению.

- При использовании электроинструмента вне помещения используйте соответствующий удлинитель, подходящий для этих целей.

- При использовании электроинструмента в местах с повышенной влажностью подключайте его к сети питания через устройство защитного отключения (максимальный ток утечки 30мА) соответствующего номинала.

Личная безопасность:

- Не работайте с электроинструментом в состоянии усталости, алкогольного опьянения или после приема лекарственных препаратов, снижающих концентрацию внимания.

- Используйте средства индивидуальной защиты (очки, наушники, респиратор, защитная обувь и одежда).

- Не допускайте случайного включения инструмента. Перед включением электроинструмента в сеть, убедитесь, что переключатель инструмента находится в выключенном положении.

- Перед включением электроинструмента в сеть питания снимите с него все регулировочные инструменты и гаечные ключи. Оставшиеся на инструменте регулировочный инструмент и гаечные ключи при включении инструмента могут привести к травмам.

- При работе с электроинструментом сохраняйте устойчивое положение. При использовании стремянки (лестницы) убедитесь в ее надежном закреплении. При возможности работайте с помощником, который сможет Вас подстраховать.

Правила техники безопасности для краскопульта электрического

- Не используйте краскопульт для распыления горючих веществ.

- Не используйте для чистки краскопульта жидкости с температурой вспышки до 21°C

- Остерегайтесь любых опасных свойств распыляемых жидкостей. Внимательно ознакомьтесь о наличии таких свойств на маркировке упаковки распыляемой жидкости и другими материалами, предоставляемыми производителями распыляемых жидкостей, в том числе с требованиями, предъявляемыми к средствам индивидуальной защиты.

- Не распыляйте вещества, потенциальная опасность которых неизвестна.

- На рабочих местах в районе распыления не должно быть никаких источников воспламенения.

- При работе с краскопультом используйте респиратор и защитные очки.

- Никогда не направляйте распылитель на себя, других людей и животных.

- При работе с краскопультом, как внутри помещения, так и на открытом воздухе следите за тем, что бы пары распыляемой жидкости не всасывались

в распылитель.

- При работе на открытом воздухе учитывайте направление ветра. Ветер может переносить распыляемые жидкости на большие расстояния и нанести ущерб людям, животным и предметам. При работе внутри помещения, обеспечьте хорошую вентиляцию.

Критерии предельного состояния

Внимание! При возникновении посторонних шумов при работе электроинструмента, повреждений изоляции электрокабелей, механических повреждений корпуса необходимо немедленно выключить электроинструмент и обратиться в авторизированный сервисный центр для устранения неисправностей.

3. ТЕХНИЧЕСКИЕ ХАРАКТЕРИСТИКИ

Таблица 1

ПАРАМЕТРЫ / МОДЕЛИ	КЭ85С	КЭ110С
Мощность, Вт	85	110
Производительность, л/мин	0,28	0,3
Объем бачка, л	0,8	0,8
Максимальная вязкость краски, DIN	30	60
Диаметр сопла, мм	0,8	0,8
Напряжение сети, В	230	230
Длина электрокабеля, м	2	2

4. ОПИСАНИЕ КОНСТРУКЦИИ

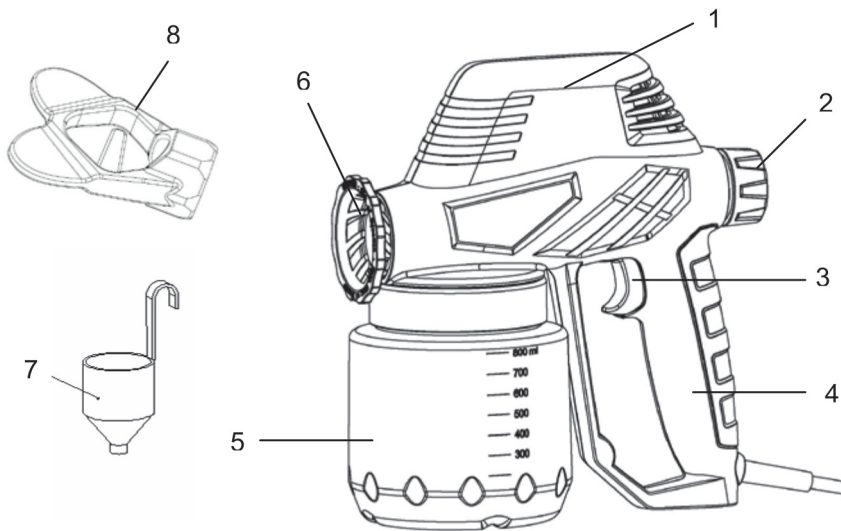


Рис. 1

- 1 – корпус мотора
- 2 – регулятор расхода краски
- 3 – выключатель
- 4 – рукоятка

- 5 - бачок
- 6 – распылительное сопло
- 7 - вискозиметр
- 8 – ключ

5. КОМПЛЕКТАЦИЯ

- | | |
|--------------------------------|---------|
| 1. Краскопульт | - 1 шт. |
| 2. Чаша для измерения вязкости | - 1 шт. |
| 3. Клапан | - 2 шт. |
| 4. Сопло 0.8мм | - 1 шт. |
| 5. Игла для прочистки | - 1 шт. |
| 6. Руководство по эксплуатации | - 1 шт. |

6. ПОДГОТОВКА К РАБОТЕ

Внимание! При подготовке к работе электроинструмент должен быть отключен от электросети.

После транспортировки или хранения при отрицательных температурах выдержать краскопульт в отапливаемом помещении без включения в сеть не менее 4-х часов до полного высыхания конденсата.

Подключение к электросети

Параметры сети питания указаны в таблице «Технические характеристики».

Перед подключением к электросети необходимо убедиться, что ее напряжение и мощность соответствует напряжению и мощности изделия.

Электросеть должна быть защищена предохранителем или автоматическим выключателем.

Подготовка краски

Внимание! Перед использованием краскопульта, краска должна быть разбавлена до необходимой вязкости.

Краску перед распылением необходимо разбавлять растворителем. Тип растворителя указан на емкости с краской. Контроль вязкости краски осуществляется вискозиметром из комплекта поставки. Разведите краску в соответствии с рекомендациями производителя, полностью наполните вискозиметр краской и засекайте время, за которое краска полностью вытечет из него. По времени вытекания определяется вязкость краски. Рекомендуемая вязкость, характеризующаяся временем вытекания, приведена в таблице 2.

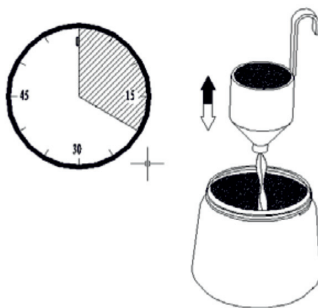


Рис. 2

Таблица 2

Водоземulsionные краски	20 - 25 секунд
Грунтовки	24 – 28 секунд
Лаки	20 – 25 секунд
Алюминиевые краски	22 – 25 секунд
Эмалевые краски	18 – 22 секунд
Автомобильные краски	25 – 35 секунд
Антисептики для дерева	Не требует разбавления

Подготовка окрашиваемой поверхности

Перед покраской окрашиваемую поверхность необходимо подготовить. Для этого зачистите поверхность абразивным материалом (наждачной бумагой), устраняя ее неровности и отслоения старой краски. Удалите пыль с поверхности и обезжирьте растворителем для устранения грязи и масляных пятен.

7. ЭКСПЛУАТАЦИЯ

Внимание! Не включайте краскопульт без жидкости в бачке. При работе без жидкости краскопульт подвергается значительному износу и быстро выходит из строя.

Налейте в бачок краску.

Разбавьте краску до нужной вязкости, проверяя вязкость вискозиметром.

Проведите пробное окрашивание, например, на картоне, чтобы убедиться, что краска имеет оптимальную вязкость и правильно настроен расход краски из распылительного сопла.

Для регулировки расхода краски используйте регулятор расхода краски (поз. 2, рис. 1). Поворачивайте регулятор по часовой стрелке для уменьшения, и против часовой стрелки для увеличения расхода краски.

Покраска производится одним или несколькими слоями с обязательным полным высыханием предыдущего слоя.

Держите краскопульт прямо и распыляйте краску параллельно окрашиваемой поверхности (рис. 3). Не держите краскопульт под углом.

При покраске держите краскопульт на расстоянии 25-30 см от окрашиваемой поверхности.

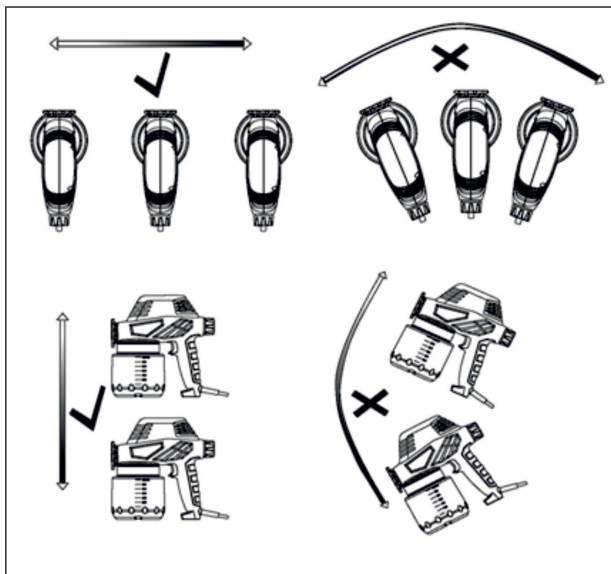


Рис. 3

Проводите краскопульт слева на право, затем верх вниз (рис. 4).

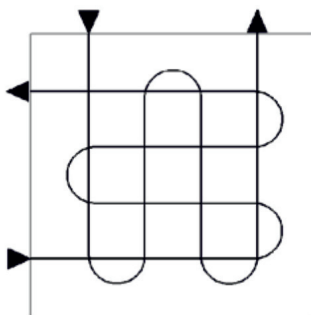


Рис. 4

Не останавливайте краскопульт во время распыления. Контролируйте скорость ведения краскопульт. Не следует вести краскопульт слишком быстро или слишком медленно. При быстром перемещении слой краски получится очень тонким, а при медленном слишком толстым с образованием подтеков.

При работе на горизонтальных поверхностях направляйте распыляемый факел под углом не более 45° от себя.

8. ТЕХНИЧЕСКОЕ ОБСЛУЖИВАНИЕ

Внимание! Перед техническим обслуживанием проверьте, что электроинструмент отключен от электросети.

Очистка краскопульта

После каждого использования необходимо обязательно чистить краскопульт.

Для чистки используйте растворитель или мыльный раствор воды, в случае использования водоэмульсионных красок.

Не используйте для чистки легковоспламеняемые жидкости с температурой вспышки ниже 22°C.

Для чистки краскопульта:

1. Отключите краскопульт от электросети
2. Слейте оставшуюся в бачке краску
3. Налейте в бачок требуемый растворитель и включите краскопульт до момента, пока из сопла не перестанут подаваться примеси краски
4. Снимите бачок и всасывающую трубку с фильтром. Очистите их.
5. Очистите сопло краскопульта
6. Переверните краскопульт и капните несколько капель машинного масла в отверстия (рис. 5)

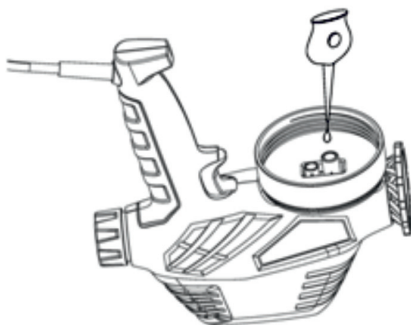


Рис. 5

Если необходима более детальная внутренняя чистка и смазка краскопульта, то выполните следующие действия:

1. Ключом (поз. 8, рис. 1) открутите сопло (Н, рис. 6)
2. Открутите дефлектор сопла (J)
3. Извлеките из краскопульта узел насоса, клапан (I), цилиндр (K), поршень

(М), пружину (L). Очистите и смажьте маслом эти детали. При необходимости замените клапан (I)

4. Соберите узел насоса и краскопульт в обратной последовательности

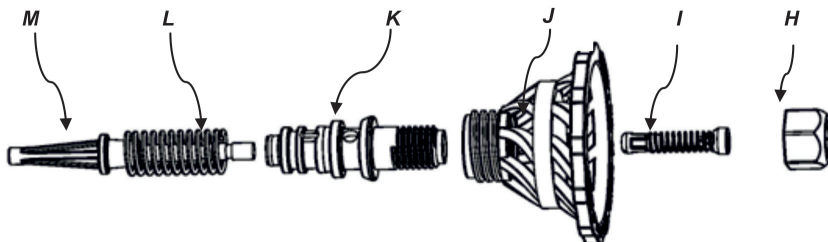


Рис. 6

9. ВОЗМОЖНЫЕ НЕИСПРАВНОСТИ И МЕТОДЫ ИХ УСТРАНЕНИЯ

Таблица 3

Неисправность	Возможная причина	Действия по устранению
Краска не распыляется	<ol style="list-style-type: none"> 1. Забито сопло 2. Слишком большая вязкость краски 	<ol style="list-style-type: none"> 1. Прочистите сопло иглой 2. Доведите вязкость краски до нужной консистенции. Проверьте вязкость краски с помощью измерительной чаши.
Электродвигатель перегревается	Продолжительная работы в непрерывном режиме	Эксплуатируйте инструмент в повторно-кратковременном режиме
Электродвигатель не запускается	<ol style="list-style-type: none"> 1. Неисправный выключатель 2. Отсутствует напряжение в электросети 	<ol style="list-style-type: none"> 1. Обратитесь в сервисный центр для Elitech 2. Проверьте напряжение в электросети

10. ТРАНСПОРТИРОВКА И ХРАНЕНИЕ

Транспортировка

Электроинструмент в упаковке изготовителя можно транспортировать всеми видами крытого транспорта при температуре воздуха от минус 50 до плюс 50 °С и относительной влажности до 80% (при температуре плюс 25°С) в соответствии с правилами перевозки грузов, действующих на данном виде транспорта.

Хранение

Электроинструмент должен храниться в упаковке изготовителя в отапливаемом вентилируемом помещении при температуре от плюс 5 до плюс 40°С и относительной влажности до 80% (при температуре плюс 25°С).

11. УТИЛИЗАЦИЯ

Не выбрасывайте электроинструмент и его компоненты вместе с бытовым мусором. Утилизируйте электроинструмент согласно действующим правилам по утилизации промышленных отходов.

12. СРОК СЛУЖБЫ

Изделие относится к бытовому классу. Срок службы 5 лет.

13. ГАРАНТИЯ

Гарантийный срок на товар и условия гарантии указаны в гарантийном талоне.

14. ДАННЫЕ О ПРОИЗВОДИТЕЛЕ, ИМПОРТЕРЕ, СЕРТИФИКАТЕ/ ДЕКЛАРАЦИИ И ДАТЕ ПРОИЗВОДСТВА

Данные о производителе, импортере, официальном представителе, информация о сертификате или декларации, а так же информация о дате производства находится в приложении №1 к руководству по эксплуатации.

8 800 100 51 57

Номер круглосуточной бесплатной горячей линии по РФ.
Вся дополнительная информация о товаре и сервисных
центрах на сайте

www.elitech-tools.ru